

# SP8...

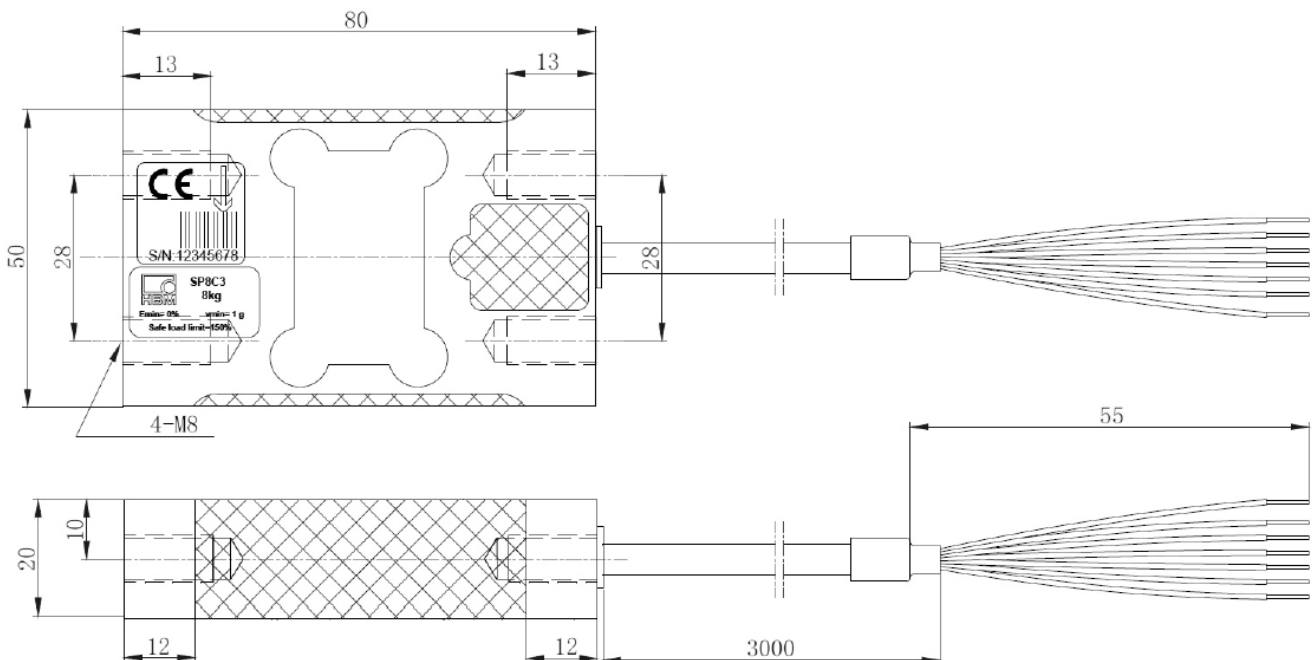
## Платформенный тензодатчик веса



### Особенности:

- Максимальная нагрузка 5 кг ... 100 кг
- Алюминиевый корпус
- Улучшенный коэффициент минимального поверочного интервала  $\gamma$
- Компенсация смещенной нагрузки
- Экранированный соединительный кабель

Размеры в мм (1 мм = 0,03937 дюйма)



Тип			SP8...					
Класс точности <sup>1)</sup>			C3					
Число поверочных интервалов датчика	$n_{LC}$		3000					
Номинальная нагрузка	$E_{max}$	кг	5	8	15	30	50	100
Мин. поверочный интервал датчика	$v_{min}$	г	0.5	1	2	5	5	10
Макс. размер платформы		мм	360 x 360			380 x 380		
Номинальная чувствительность	$C_n$	мВ/В	2.0 ± 0.2					
Нулевой сигнал (без начальной нагрузки)		мВ/В	0 ± 0.2					
Температурный коэффициент нуля на 10 К	$TC_0$	% of $C_n$	±0.0140	±0.0175	±0.0186	±0.0233	±0.0140	
Коэффициент мин. поверочного интервала Y	Y		10,000	8,000	7,500	6,000	10,000	
Температурный коэфф. чувствительности +20 ... +40 °C -10 ... +20 °C	$TC_S$	% of $C_n$ /10 K	±0.0175 ±0.0117					
Гистерезис	$d_{hy}$	% of $C_n$	±0.0150					
Нелинейность	$d_{lin}$		±0.0150					
Ползучесть за 30 мин.	$d_{cr}$		±0.0166					
Погрешность при смещенной нагрузке			±0.0233					
Входное сопротивление	$R_{LC}$	Ω	300 ... 500					
Выходное сопротивление	$R_0$		300 ... 500					
Номинальное напряжение питания	$U_{ref}$	В	5					
Номинальный диапазон напряжения питания	$B_U$		1 .. 12					
Максимальное напряжение питания			15					
Сопротивление изоляции при 100В пост.тока	$R_{is}$	GΩ	>2					
Номинальный диапазон температур	$B_T$	°C	-10 ... +50					
Рабочий диапазон температур	$B_{tu}$		-10 ... +60					
Диапазон температур хранения	$B_{tl}$		-25 ... +70					
Предельная нагрузка	$E_{lq}$	% of $E_{max}$	150					
Разрушающая нагрузка	$E_d$		300					
Ном. измерительный ход при $E_{max}$ , ориент.	$s_{nom}$	мм	<0.2					
Резонансная частота, ориент.		Гц	330	420	620	920	1220	1720
Материал			Алюминий					
Степень защиты <sup>2)</sup>			IP67					

1) Не сертифицирован в соответствии с OIML R60

2) В соответствии с EN 60 529 (IEC529)

Возможны изменения.  
Все описания продуктов предназначены только для общей информации. Их не следует понимать как гарантию качества или долговечности.

**Hottinger Baldwin Messtechnik GmbH**  
Im Tiefen See 45 · 64293 Darmstadt · Germany  
Tel. +49 6151 803-0 · Fax +49 6151 803-9100  
E-mail: info@hbm.com · www.hbm.com

measure and predict with confidence

