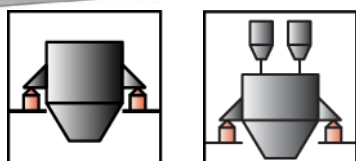
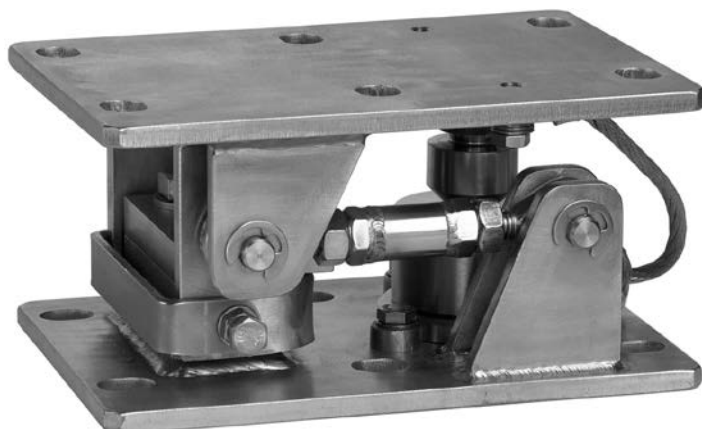


## RTN/M2(L)B...

Модуль для взвешивания бункеров, 1 т... 33 т

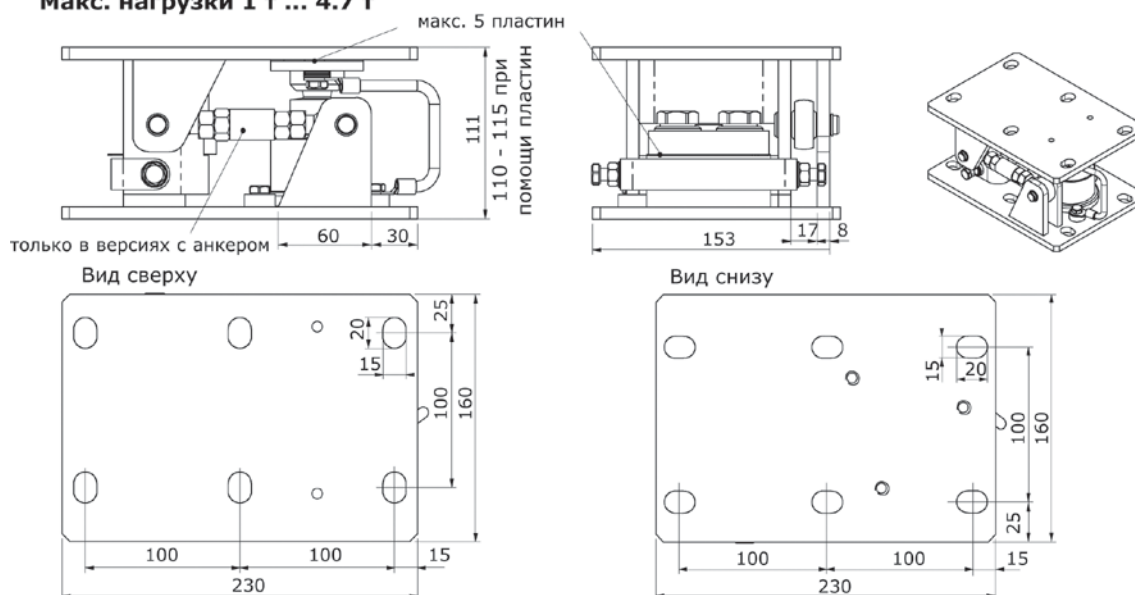


### Особенности

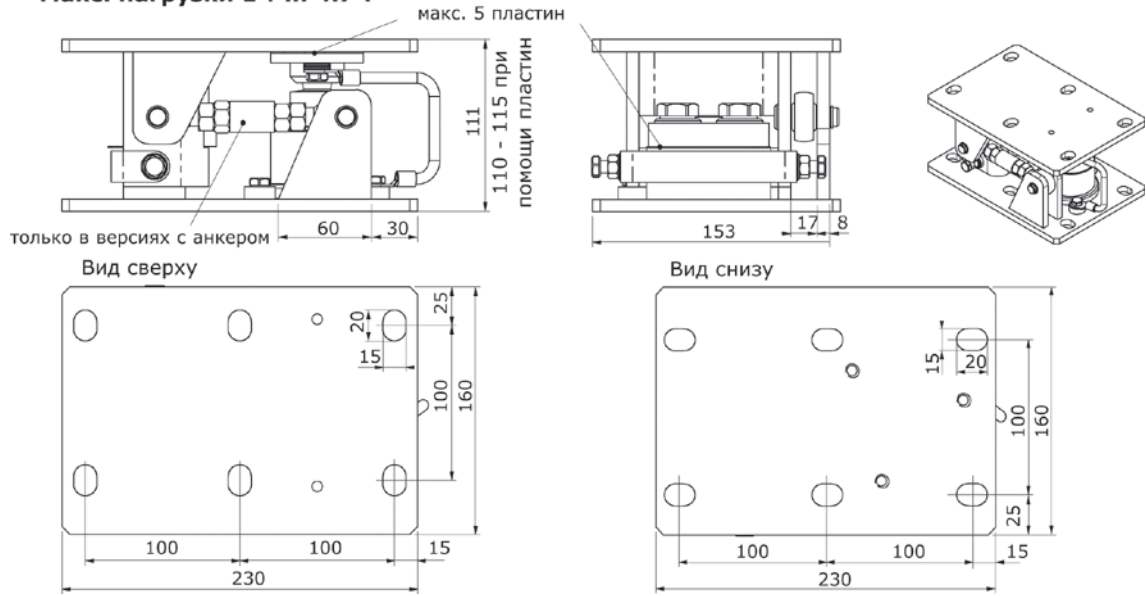
- Компактная конструкция
- Оборудован маятниковой опорой
- Встроенная защита от подъема и опрокидывания
- Ограничители горизонтального перемещения
- Болванка вместо датчика в комплекте поставки
- Материал: нержавеющая сталь (до 22 т)
- Варианты с анкером и без него
- Сертификат TÜV

### Размеры (мм)

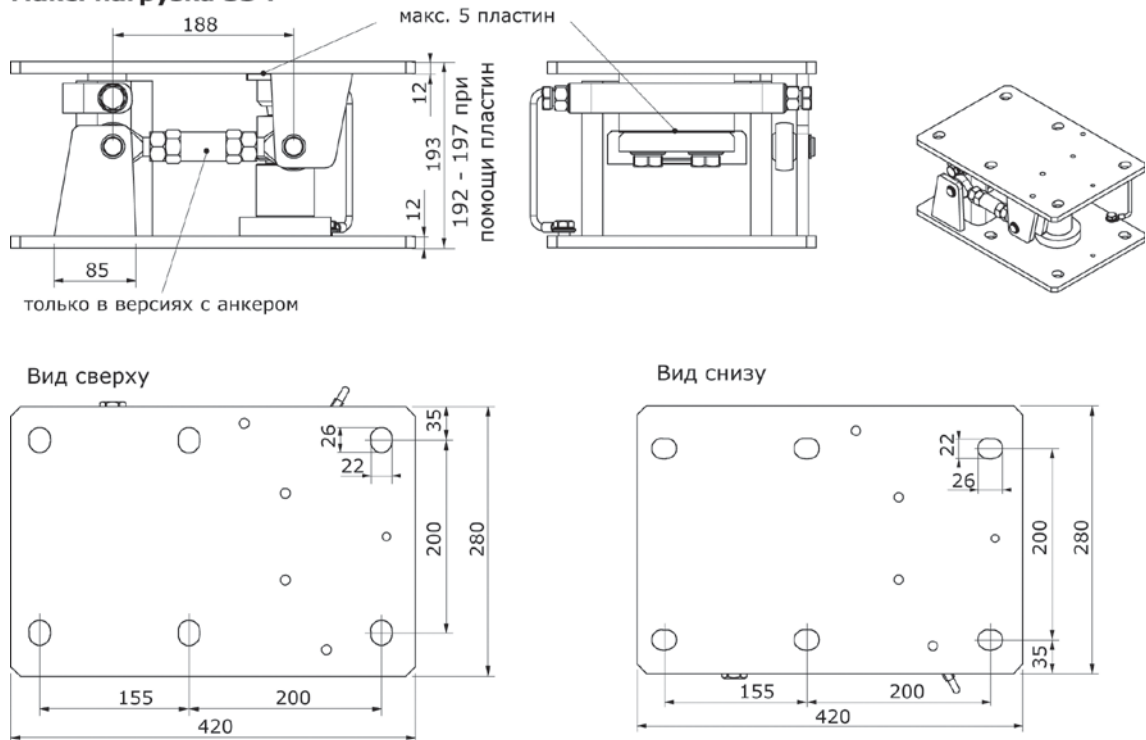
Макс. нагрузки 1 т ... 4.7 т



**Макс. нагрузки 1 т ... 4.7 т**



**Макс. нагрузка 33 т**



## Технические характеристики

Тип		RTN/M2LBR 2.2T		RTN/M2LBR 4.7T		RTN/M2LBR 22T		RTN/M2LB 33T	
		1	2,2	4,7	10	15	22	33	
Макс. нагрузка датчика E <sub>макс</sub>	т	1		4,7		10		33	
Предельная нагрузка		150							
Макс. допустимая нагрузка в горизонтальном направлении перпендикулярно оси анкера	% от E <sub>макс</sub>	10							
Восстанавливающая сила, при сдвиге на 1мм (% приложенной нагрузки)		16,5		16,5		13		8,2	
Макс. горизонтальное перемещение	мм	1,5		1,3		2		3,5	
Макс. допустимая подъемная сила <sup>1)</sup>	кН	20		50		50		50	
Макс. допустимая горизонтальная сила в направлении оси анкера <sup>1)</sup>	кН	10		30		50		50	
Материал: металлическая часть		Нержавеющая сталь <sup>2)</sup>						С гальваническим покрытием	
Вес (с болванкой), ориент.	кг	9,5		20		41		41	
Мин. высота подъема для установки датчика	мм	10							
Диапазон регулировки высоты	мм	5							

<sup>1)</sup> Данные параметры основаны на DIN 18800

<sup>2)</sup> По EN 10088-1

### Варианты заказа:

Код заказа	Макс. нагрузка	Материал	Исполнение
1-RTN/M2LBR4.7T/2	1 т ... 4,7 т	нержавеющая сталь	с анкером
1-RTN/M2BR4.7T/2			без анкера
1-RTN/M2LBR22T	10 т ... 22 т	нержавеющая сталь	с анкером
1-RTN/M2BR22T			без анкера
1-RTN/M2LB33T	33 т	с гальваническим покрытием	с анкером
1-RTN/M2B33T			без анкера

### Комплект поставки:

Собранный модуль для взвешивания бункеров с горизонтальным фиксатором (без датчика RTN).

### ВНИМАНИЕ:

Вместо датчика установлена болванка, рассчитанная на нагрузки, указанные выше. При монтаже следует предусмотреть возможность подъема бункера минимум на 10 мм для замены болванки на датчик.

### Опции для датчиков RTN:

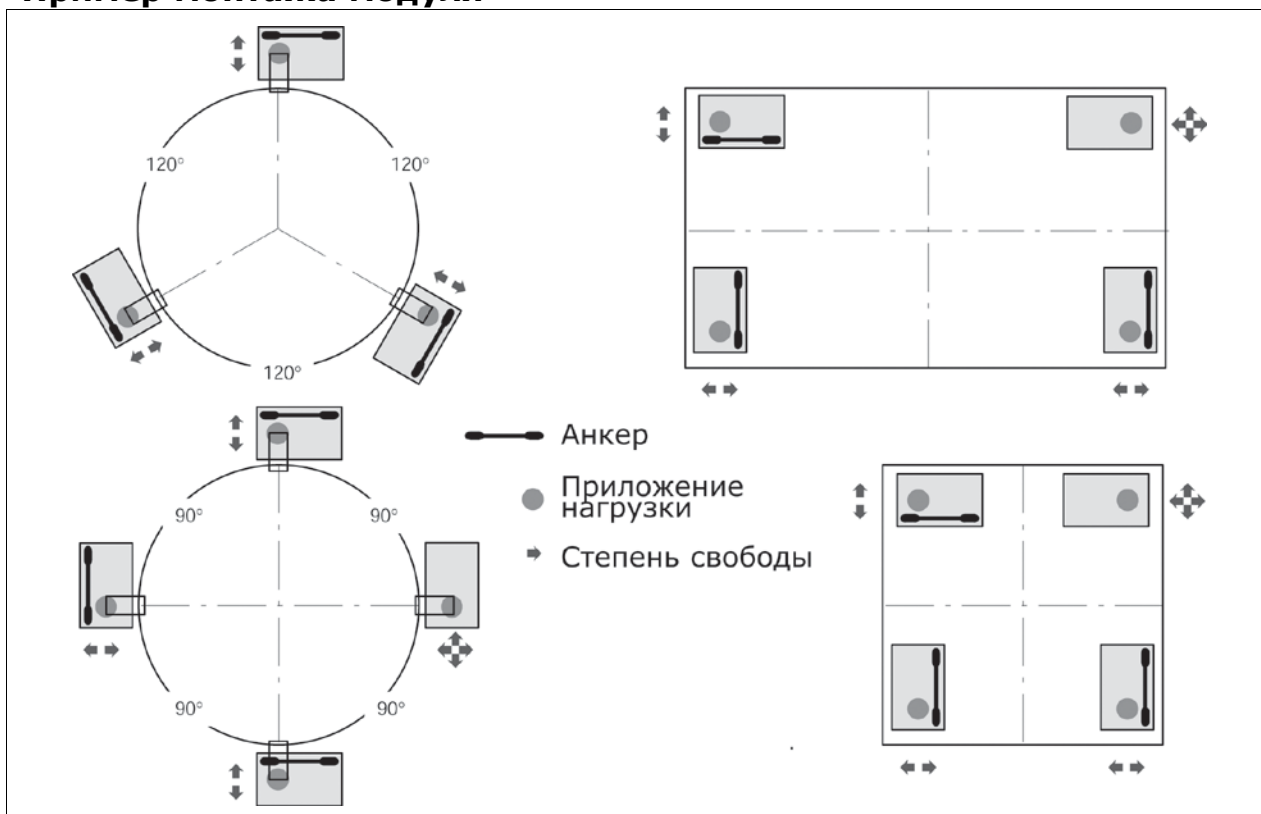
- **Взрывобезопасное исполнение в соотв. с АТЕХ:**

- II 2 G EEx ia IIC T4 resp. T6 (Zone 1) \*)
- II 3 G EEx nA II T6 (Zone 2)
- II 2 D IP68 T80 °C (Zone 21) \*)
- II 3 D IP68 T80 °C (Zone 22 для непроводящей пыли)
- \*) с сертификатом EC-Туре

- **Диапазон рабочих температур увеличен до 110°С** (невозможно в связи с АТЕХ)

Дополнительную информацию см. в технической спецификации датчиков RTN.

## Пример монтажа модуля



**Внимание:** В представленном расположении опор учитываются только весовые параметры системы. Стабилизирующие и защитные средства должны разрабатываться индивидуально для каждой системы.

### Прочие аксессуары:

Неподвижные опоры одинаковой с модулями высоты. Подробную информацию см. в соответствующих технических спецификациях.

