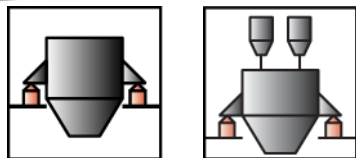
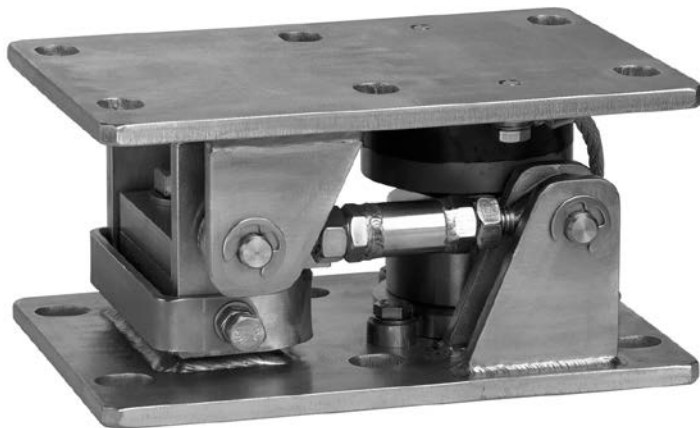


# RTN/M2(L)A...

Модули для взвешивания бункеров, 1 т ... 33 т



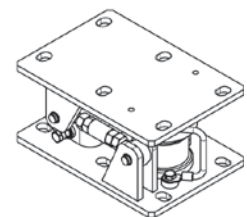
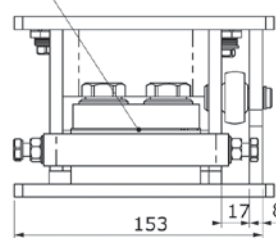
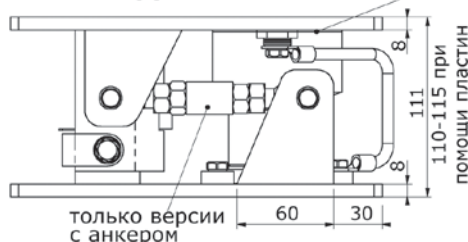
## Особенности

- Компактная конструкция
- Оборудован эластомерной опорой
- Встроенная защита от опрокидывания
- Ограничители горизонтального перемещения
- Болванка вместо датчика
- Материал: нержавеющая сталь (до 22 т)
- Версии с анкером и без него
- Сертификат TÜV

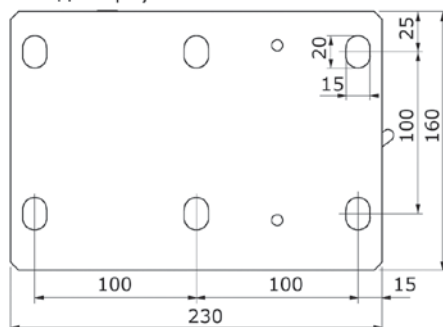
## Размеры, мм

Макс. нагрузка 1... 4.7 т

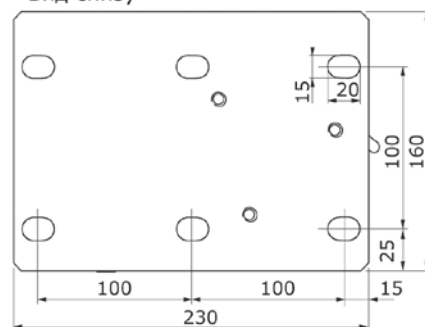
макс. 5 пластин



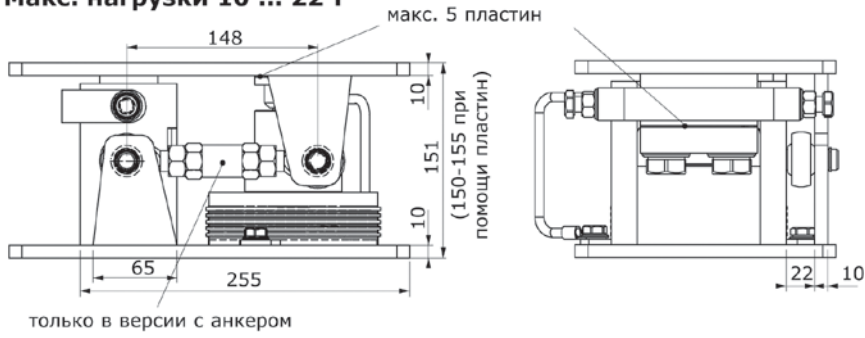
Вид сверху



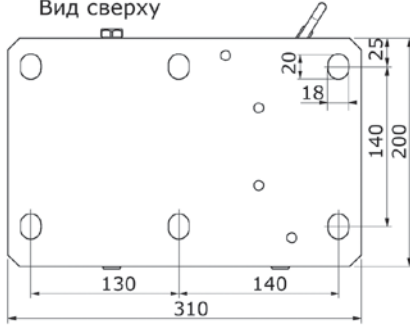
Вид снизу



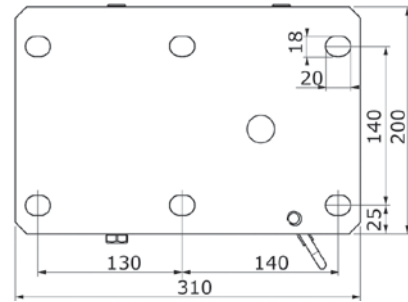
**Макс. нагрузки 10 ... 22 т**



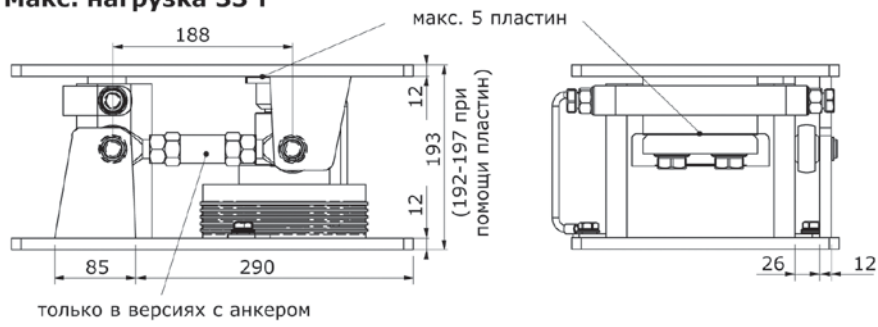
Вид сверху



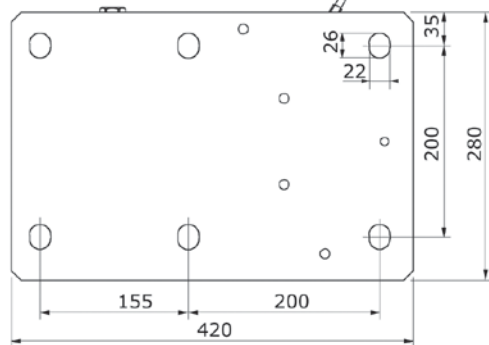
Вид снизу



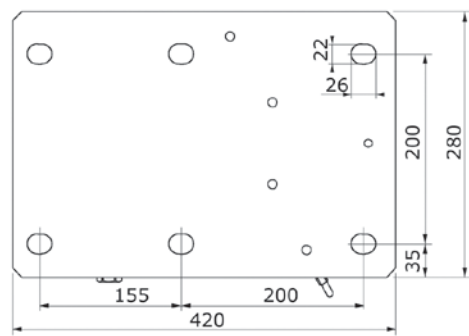
**Макс. нагрузка 33 т**



Вид сверху



Вид снизу



## Технические характеристики

Тип		RTN/M2LAR 2.2T		RTN/M2LAR 4.7T	RTN/M2LAR 22T			RTN/M2LA 33T	
		1	2,2	4,7	10	15	22	33	
Макс. нагрузка датчика E <sub>макс</sub>	т								33
Предельная нагрузка		150							
Макс. допустимая нагрузка в горизонтальном направлении перпендикулярно оси анкера	% от E <sub>макс</sub>	10							
Восстанавливающая сила, при горизонтальном смещении на 1мм	кН	0,24		0,42		1,4		1,7	
Макс. горизонтальное перемещение перпендикулярно оси анкера	мм	±2			±6				
Измерительный ход при максимальной нагрузке	мм	<0,8			<0,5			<0,9	
Макс. допустимая подъемная сила <sup>1)</sup>	кН	20			50			30	
Макс. допустимая горизонтальная сила в направлении оси анкера <sup>1)</sup>	кН	10			30			50	
Материал: металлическая часть эластомер		нержавеющая сталь						с гальваническим покрытием	
		Неопрен (хлорбутадиеновый каучук)							
Вес (с болванкой), ориент.	кг	10,5			21,5			44,5	
Мин. высота подъема для установки датчика	мм	10							
Диапазон регулировки высоты (пластины включены в комплект поставки)	мм	5							

<sup>1)</sup> Данные параметры основаны на DIN 18800

### Коды заказа:

1-RTN/M2LAR/2.2T	1 т ... 2.2 т	нержавеющая сталь	с анкером
1-RTN/M2AR/2.2T			без анкера
1-RTN/M2LAR/4.7T	4.7 т	нержавеющая сталь	с анкером
1-RTN/M2AR/4.7T			без анкера
1-RTN/M2LAR/22T	10 т ... 22 т	нержавеющая сталь	с анкером
1-RTN/M2AR/22T			без анкера
1-RTN/M2LA/33T	33 т	гальваническое покрытие	с анкером
1-RTN/M2A/33T			без анкера

### Комплект поставки:

Собранный модуль для взвешивания бункеров с анкером (без датчика RTN).

### Внимание:

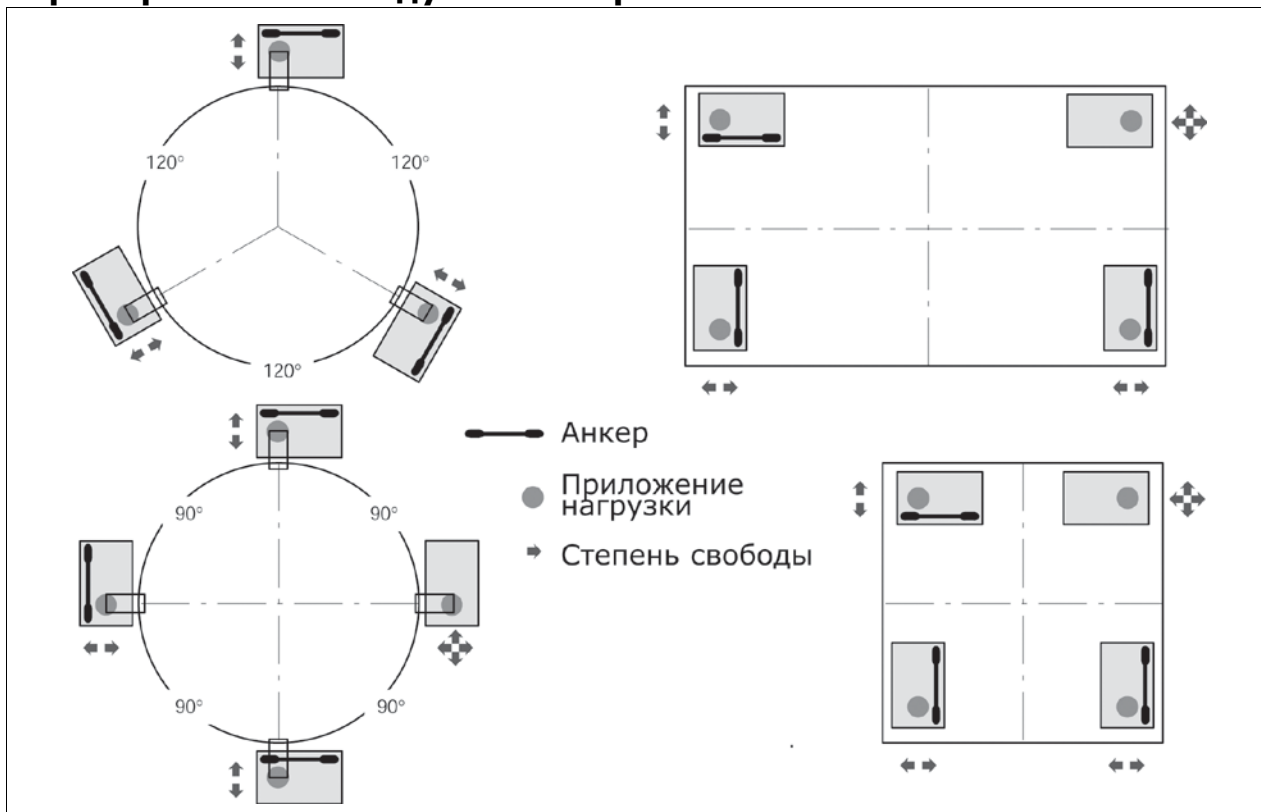
Вместо датчика установлена болванка, рассчитанная на нагрузки, указанные выше. При монтаже следует предусмотреть возможность подъема бункера минимум на 10 мм для замены болванки на датчик RTN.

### Опции для датчиков RTN:

- **Взрывобезопасное исполнение в соотв. с АТЕХ:**
    - II 2 G EEx ia IIC T4 resp. T6 (Zone 1) \*)
    - II 3 G EEx nA II T6 (Zone 2)
    - II 2 D IP68 T80 °C (Zone 21) \*)
    - II 3 D IP68 T80 °C (Zone 22 для непроводящей пыли)
- \*) с сертификатом типа ЕС

Дополнительную информацию см. в технической спецификации датчиков RTN.

## Пример монтажа модуля с анкером



Внимание: В представленном расположении опор учитываются только весовые параметры системы. Стабилизирующие и защитные средства должны разрабатываться индивидуально для каждой системы.

## Прочие аксессуары:

Неподвижные опоры одинаковой с модулями высоты. Подробную информацию см. в соответствующих спецификациях.

