

RM4220

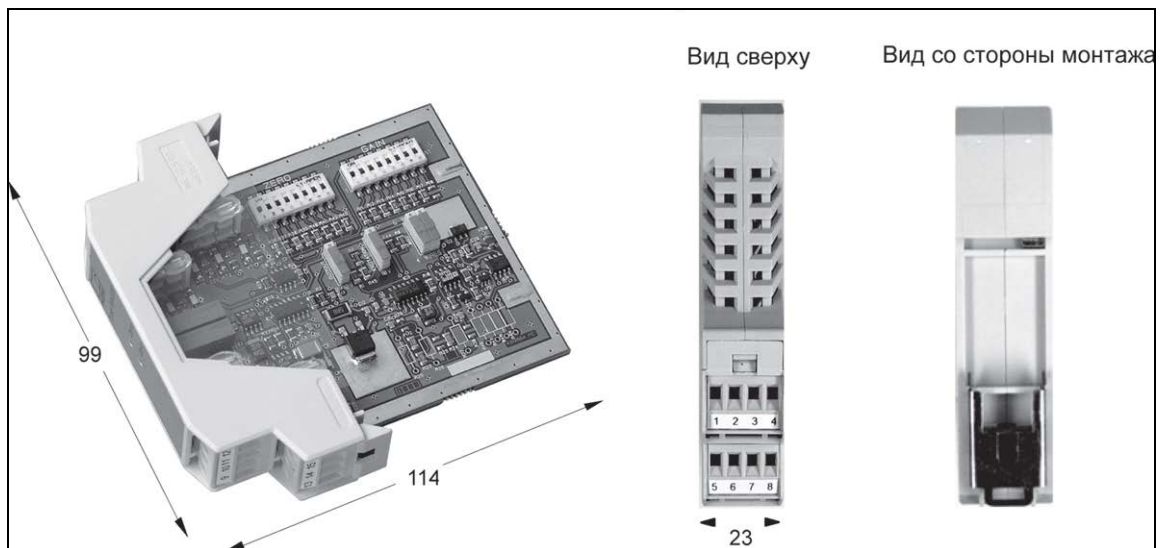
Усилитель для тензодатчиков



Особенности

- Подключение до четырех датчиков по 350 Ом
- Для монтажа на DIN рельсах
- Выход ± 10 В, 0...10 В и 4...20 мА
- Настройка DIP переключателями и потенциометрами
- Простота обслуживания

Размеры, мм



Технические характеристики

Тип		RM4220
Класс точности		0,1
Регулировка нуля Максимум для сопротивления 87 Ом	мВ/В	±2,00
Коэффициент усиления Максимум Минимум		8500 80
Полный мост тензодатчиков Напряжение питания пост. тока Сопротивление датчиков Чувствительность датчиков	В Ом мВ/В	5/10 ≥80 0,3...12
Входной ток Входное сопротивление	нА Ом	5 тип. 10 ¹⁰
Выходной ток Макс. нелинейность (отн-но полной шкалы) Выходное сопротивление Сопротивление нагрузки	мА % Мом Ом	4/20 ±0,015 тип. 40 макс. 800
Выходное напряжение Выходной ток короткого замыкания Макс. нелинейность (отн-но полной шкалы)	В мА %	0/10 или ±10 ±22 ±0,001
Фильтр (3-го порядка) Максимум Минимум/стандарт	Гц Гц	5000±10 3±10%
Температурное отклонение Входного напряжения Чувствительности	В вых. мкВ/°С ppm/°С	±10 тип. ±0,2/±5 G 150
Макс. ток потребления Монтаж Подключение кабелей	мА	200 Рельс TS35 по DIN EN 50022 Винтовые зажимы
Питание	В	24±8 (пост. ток)
Рабочий температурный диапазон Температура хранения Время температурной стабилизации Огнестойкость	°С °С мин	0...+70 -40...+85 15 VO (UL94)
Степень защиты		IP20
Размеры (ДхШхВ)	мм	115x100x23
Материал корпуса Цвет		Полиамид PA Серый
Вес, ориент.	г	130