

DIS2116

Цифровой весовой индикатор

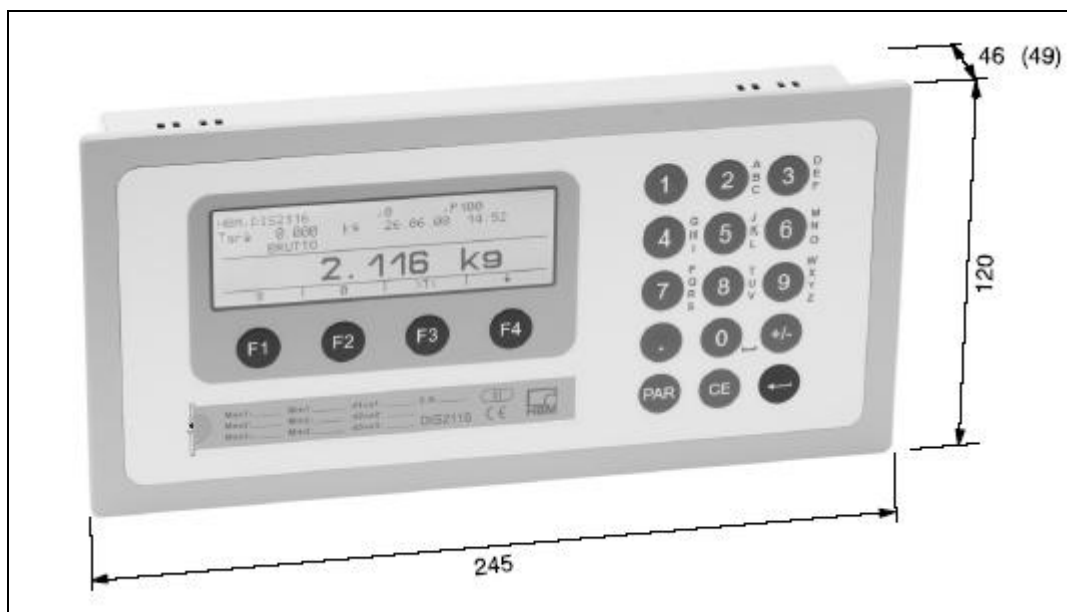


DIS2116 настольного исполнения, также для настенного монтажа

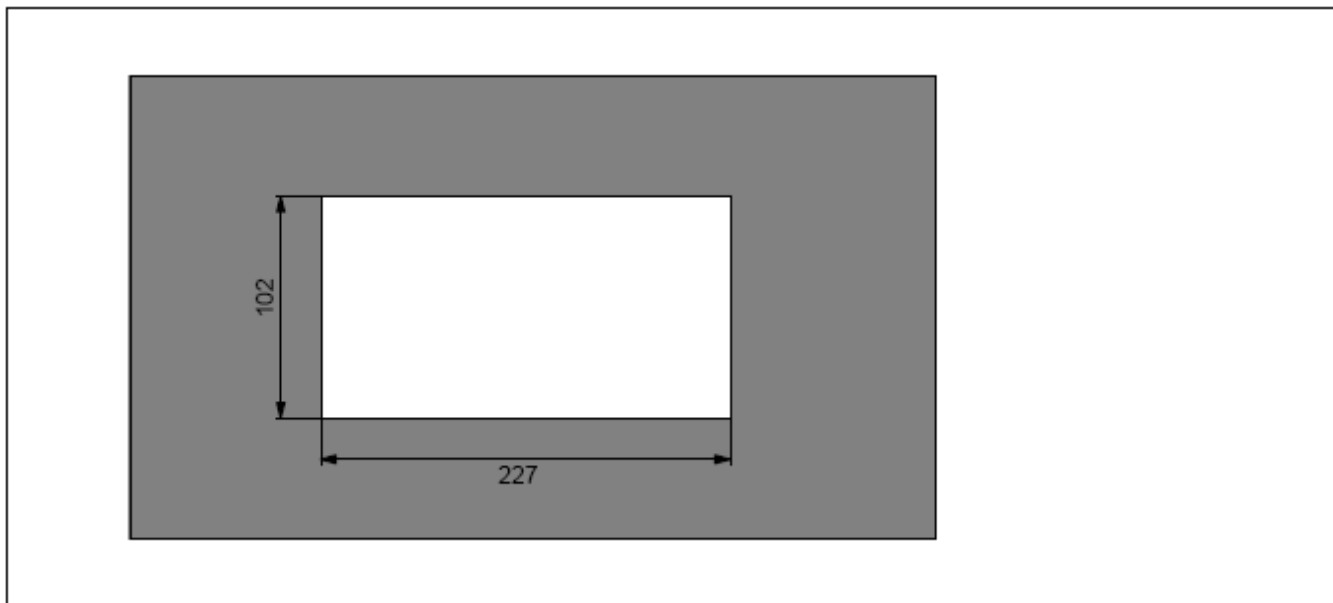
Особенности

- Для подключения к цифровым датчикам веса
- Память для данных печати и настроек
- Зашифрованная передача данных от датчика к DIS2116
- COM-порт для подключения принтера (RS232 или USB)
- Разъем PS2 для подключения внешней клавиатуры
- Функции базы данных для счетных и контрольных весов
- Дополнительные интерфейсы для обмена данными с центральными системами управления
- Интерфейс на 8 европейских языках

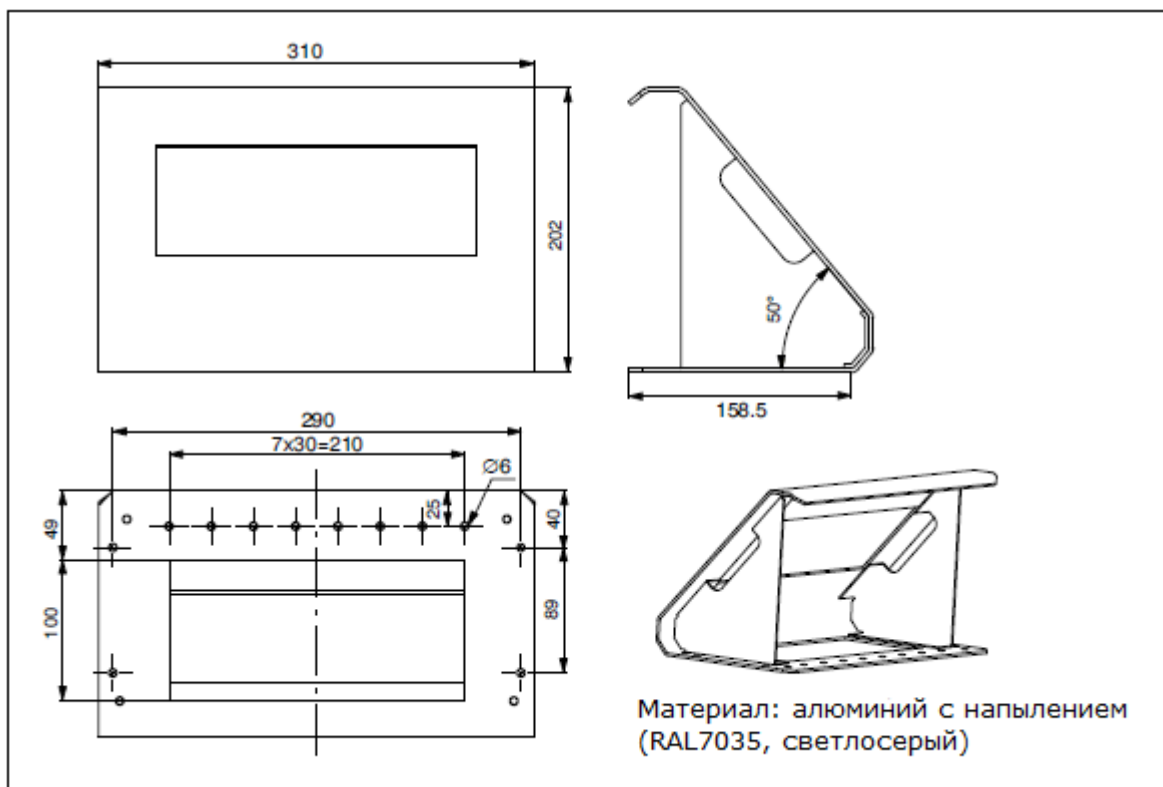
Размеры, мм



Размеры (монтажное отверстие в панели для индикатора)



Размеры (настольное исполнение, также для настенного монтажа)



Технические характеристики

Тип Неавтоматический весовой индикатор (NAWI)		DIS2116
Напряжение питания пост. тока Uв		
Диапазон	В	10...30 (ном. 24)
Потребляемая мощность (без выходов)	Вт	0,88
Ток потребления (при 24 В)	мА	40
Подключение датчика		Интерфейс RS485 COM1
Напряжение питания пост. тока OUT1	В	10...30
Выходной ток	А	<1
Напряжение питания пост. тока OUT3 (C16i)	В	10...17
Выходной ток	А	<1
Максимальная длина кабеля	м	см. таблицу ниже
Дисплей		
ЖК с подсветкой и статусными символами	Пиксели	240x64
Высота символа (результат измерения)	мм	8
Частота обновления	1/с	5
Клавиши		
Количество		15
Функциональные клавиши		4
Последовательный интерфейс (COM1), датчики		
Скорость обмена данными	Бод	9600,...,115200
Бит четности		even
Биты данных	Бит	8
Стоп-бит	Бит	1
Тип		RS485 (2/4–провод.)
RS485, 2–провод., сигналы		TRxA, TRxB
RS485, 4–провод., сигналы	–	TRA,TRB,TXA,TXB
Макс. длина кабеля RS485	м	500
Последовательный интерфейс (COM2), РС/PLC		
Скорость обмена данными	Бод	1200,...,115200
Бит четности		Even,odd,none
Биты данных	Бит	8
Стоп-бит	Бит	1
Тип		RS232
RS232, сигналы		RxD, TxD, GND
Макс. длина кабеля RS232	м	25
Последовательный интерфейс (COM3), Принтер		
Скорость обмена данными (RS232)	Бод	1200,...,115200
Бит четности (RS232)		Even,odd,none
Биты данных (RS232)	Бит	8
Стоп-бит (RS232)	Бит	1
Тип		RS232
RS232, сигналы		RxD, TxD, GND,DTR
Макс. длина кабеля RS232	м	25
USB (COM3), Принтер		
Макс. длина кабеля	м	5
Символы печати		PLC1...5

Технические характеристики (продолжение)

Последовательный интерфейс (COM4), второй дисплей		
Скорость обмена данными	Бод	1200,...,115200
Бит четности		Even,odd,none
Биты данных	Бит	8
Стоп-бит	Бит	1
Тип		RS232
RS232, сигналы		RxD, TxD, GND,DTR
Макс. длина кабеля RS232	м	25
Интерфейс PS2, стандартная клавиатура		
Выходной ток	мА	< 100
Условия окружающей среды		
Температурный диапазон		
Номинальный температурный диапазон	°С	-10...+50
Рабочий температурный диапазон	°С	-20...+60
Диапазон температуры хранения	°С	-30...+80
Относительная влажность, без конденсата в рабочем режиме	%	20...85
хранение	%	10...90
Корпус DIS2116		
Степень защиты в соотв. с EN 60529 (IEC 529)		IP20
Степень защиты в соотв. с EN 60529 (IEC 529) для лицевой панели при её наличии		IP65
Материал		Алюминий
Вес, ориент.	г	540

DIS2116 не чувствителен к воздействию ВЧ излучения и радиопомех в соотв. с OIML R 76, EN 45501:1992(B3), EN 61326: 2006 защита от электромагнитного излучения – класс В, помехозащищенность: промышленное исполнение.

Максимальная длина кабеля¹⁾ между DIS2116 и датчиками C16i

Если напряжение питания DIS2116 меньше 17 В, то цифровые датчики могут быть питаться от весового индикатора (см. таблицу ниже). При номинальном напряжении питания 24 В для датчиков требуется отдельный источник питания.

		Ном. напряжение пост. тока 12 В			Ном. напряжение пост. тока 15 В		
		Сечение жилы (мм ²)					
		0,14	0,25	0,5	0,14	0,25	0,5
Кол-во датчиков	Общая потребляемая мощность (мА)	Длина кабеля (м)					
1	50	393	500	500	500	500	500
2	100	197	350	500	315	500	500
3	150	131	234	468	210	375	500
4	200	98	176	351	157	281	562
6	300	66	117	234	105	187	375
8	400	49	88	176	79	140	281
10	500	39	70	140	63	112	225
12	600	33	59	117	52	94	187
16	800	25	44	88	39	70	140

¹⁾Длина кабеля до 500 м.

Аксессуары

В комплекте поставки: системный компакт-диск 1-DIS2116-DOC с коммуникационным протоколом для ПК и документацией.

Заказываются дополнительно: источник питания AC/DC15 V / 530 mA (для макс. 8 датчиков); корпус для настольного или настенного монтажа 1-TG2116.