

## CC-Link

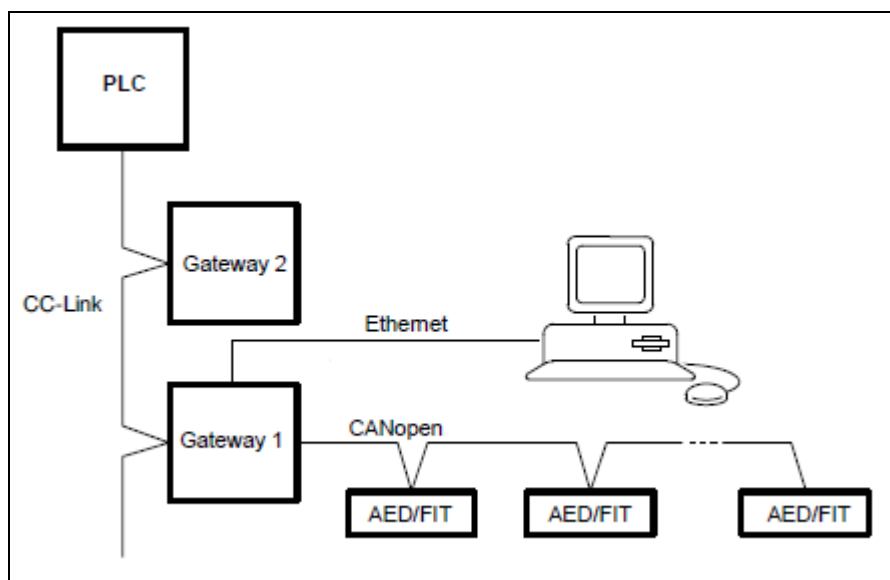
### Шлюз



#### Особенности

- Испытания CLPA
- Для подключения AED/FIT с интерфейсами CANopen
- Для систем PLC Mitsubishi с интерфейсом полевой шины CC-Link
- Интерфейс Ethernet для параметризации

#### Размеры (мм)



## Технические характеристики

<b>Базовое устройство</b>		Шлюз CC-Link									
<b>Допустимый диапазон напряжения питания постоянного тока</b>	В	18 ... 30									
<b>Потребляемая мощность, ориент.</b>	А	0,1 при 24 В									
CC-Link											
<b>Версия</b>		1									
<b>Количество станций</b>		1 ... 64									
<b>Скорости обмена данными</b>		10000 5000 2500 625 156									
<b>Количество занятых станций</b>		1 ... 4									
<b>Тип кабеля</b>		По CC-Link 1.10									
<b>Скорость</b>		макс. 10 Мбит с длиной линии 100 м									
<b>Подключение</b>		разъем Sub-D, 9-контактный (с напряжением питания)									
<b>Интерфейс Ethernet</b>											
<b>Протокол передачи</b>		TCP/IP, UDP, HTTP, DHCP, Modbus-TCP									
<b>Макс. скорость передачи</b>	Мбит/с	10 и 100 (автоматический выбор)									
<b>Топология (витые пары)</b>		2									
<b>Светодиодная индикация для приемника, передатчика (RxT/TxD) и линии</b>		2									
<b>Макс. длина линии</b>	м	100									
<b>Тип кабеля</b>		UTP категория 5 или экранированная витая пара (STP)									
<b>Соединительный разъем</b>		RJ-45									
<b>Интерфейс CAN (CANopen-Master)</b>											
<b>Протокол</b>		CAN 2.0B; совместим с CANopen									
<b>Аппаратная шина</b>		по ISO 11898									
<b>Скорости обмена данными</b>	Кбит/с	1000	800	500	250	125	100	50	20	10	
<b>Максимальные длины линии</b>	м	25	40	250	400	600	1000	1000	1000	1000	
<b>Максимальное количество узлов AED или FIT</b>		128									
<b>Подключение</b>		Розетка D-Sub, 9-контактная, обозначение по CiA									
<b>Общие характеристики</b>											
<b>Диапазон температур</b>											
<b>Номинальный диапазон температур</b>	°C	-10 ... +40									
<b>Рабочий диапазон температур</b>	°C	-10 ... +60									
<b>Диапазон температур хранения</b>	°C	-20 ... +80									
<b>Степень защиты (по DIN EN 60529/IEC 60529)</b>		IP20									
<b>Размеры (ш x в x г)</b>	мм	76,1 x 95 x 24									
<b>Вес, ориент.</b>	г	220									

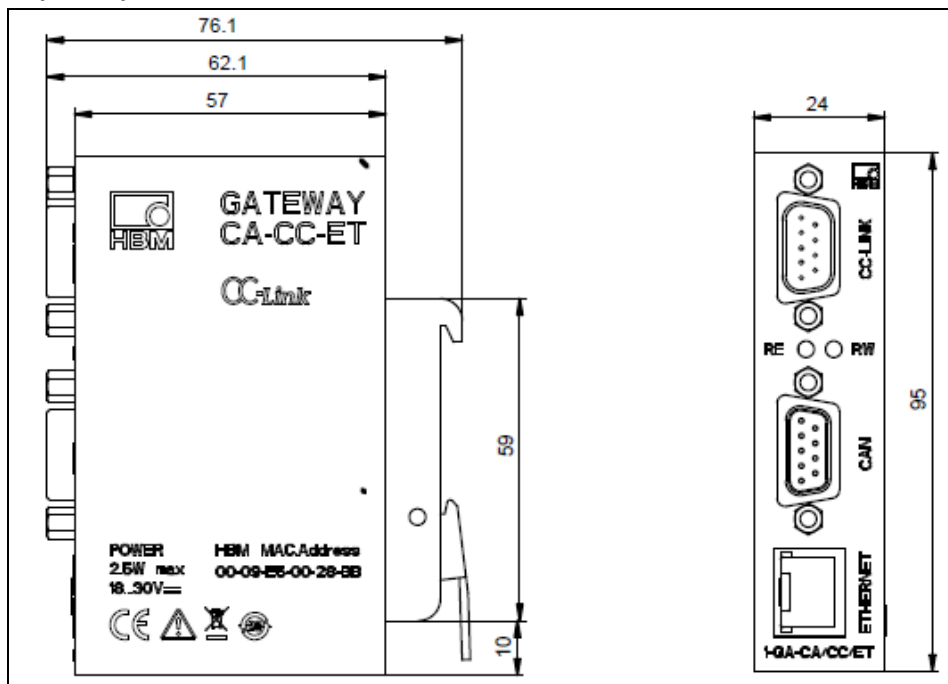
Номер заказа

1-GA-CA/CC/ET

## Аксессуары

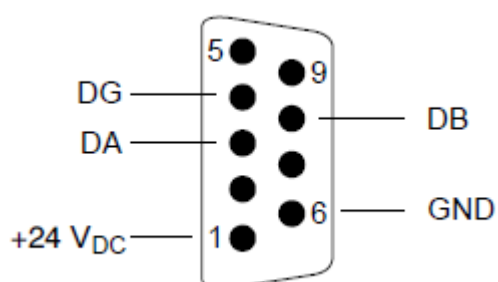
RJ-45	Разъем, 8-контактный, экранированный	1-RJ45-EMV
Кабель	Кабель CAN, по метражу	4-3301.0180
DB-9P	Вилка Sub-D, 9-контактный с защитой	1-CON-P1003
DB-9S	Розетка Sub-D, 9-контактный с защитой	1-CON-S1003
DB-9S2	Розетка Sub-D, 9-контактный, защита с 2 выходами	1-CON-S1004
Кабель	Кабель Ethernet CAT7, 3 м	1-Kab287-3

## Размеры (в мм)



## Обозначение разъема

Интерфейс CC-Link и напряжение питания (вилка)



Интерфейс CAN-Bus (розетка)

