

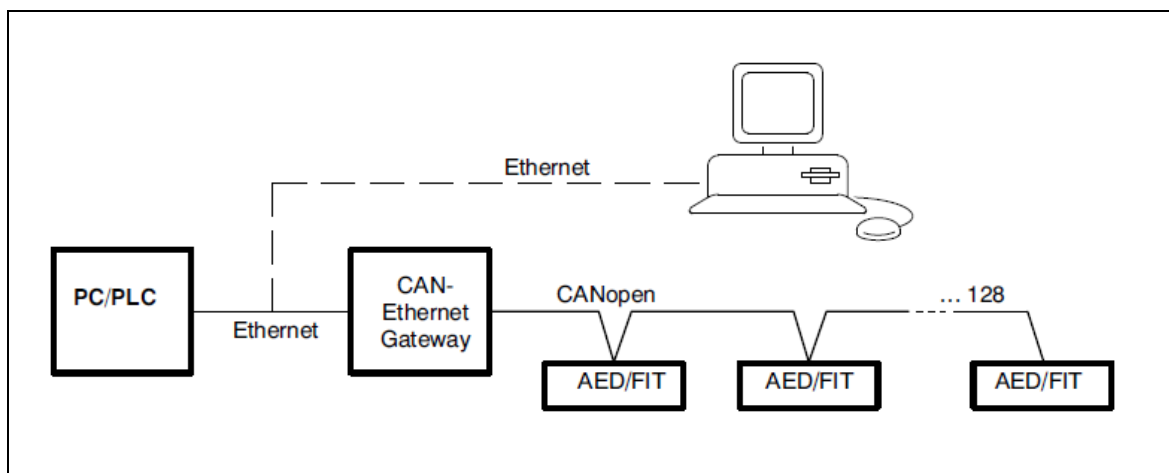
CAN-Ethernet

Шлюз



Особенности

- Интерфейс Ethernet
- Для связи AED/FIT с интерфейсами CANopen
- Удаленное наблюдение/диагностика возможны через Ethernet
- Дополнительный интерфейс CC-Link для систем PLC Mitsubishi с интерфейсом полевой шины CC-Link
- CLPA испытания



Технические характеристики

Базовое устройство		Шлюз CAN-Ethernet									
Допустимый диапазон напряжения питания постоянного тока	В	18 ... 30									
Потребляемая мощность, ориент.	А	0,1 при 24 В									
СС-Link (удаленная рабочая станция)											
Версия		1									
Количество станций		1 ... 64									
Скорости обмена данными		10000 5000 2500 625 156									
Количество занятых станций		1 ... 4									
Тип кабеля		По СС-Link 1.10									
Скорость		макс. 10 Мбит с длиной линии 100 м									
Подключение		разъем Sub-D, 9-контактный (с напряжением питания)									
Интерфейс Ethernet											
Протокол передачи		TCP/IP, UDP, HTTP, DHCP, Modbus-TCP									
Макс. скорость передачи	Мбит/с	10 и 100 (автоматический выбор)									
Топология (витые пары)		2									
Светодиодная индикация для приемника, передатчика (RxT/TxD) и линии		2									
Макс. длина линии	м	100									
Тип кабеля		UTP категория 5 или экранированная витая пара (STP)									
Соединительный разъем		RJ-45									
Интерфейс CAN (CANopen-Master)											
Протокол		CAN 2.0B; совместим с CANopen									
Аппаратная шина		по ISO 11898									
Скорости обмена данными	Кбит/с	1000	800	500	250	125	100	50	20	10	
Максимальные длины линии	м	25	40	250	400	600	1000	1000	1000	1000	
Максимальное количество узлов AED или FIT		128									
Подключение		Розетка D-Sub, 9-контактная, обозначение по CiA									
Общие характеристики											
Диапазон температур											
Номинальный диапазон температур	°C	-10 ... +40									
Рабочий диапазон температур	°C	-10 ... +60									
Диапазон температур хранения	°C	-20 ... +80									
Степень защиты (по DIN EN 60529/IEC 60529)		IP20									
Размеры (ш x в x г)	мм	76,1 x 95 x 24									
Вес, ориент.	г	220									

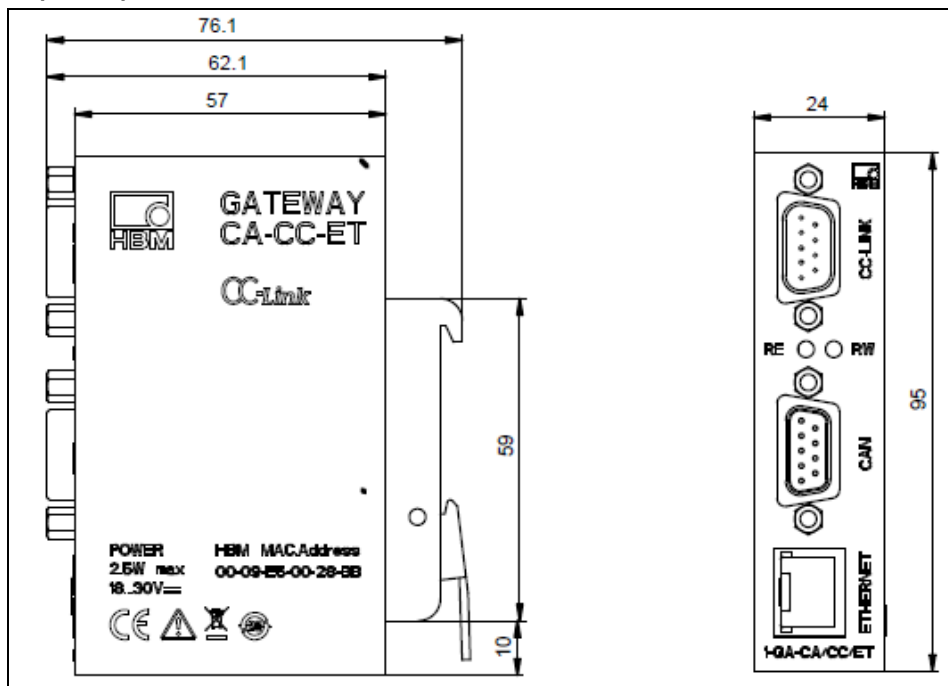
Номер заказа

1-GA-CA/CC/ET

Аксессуары

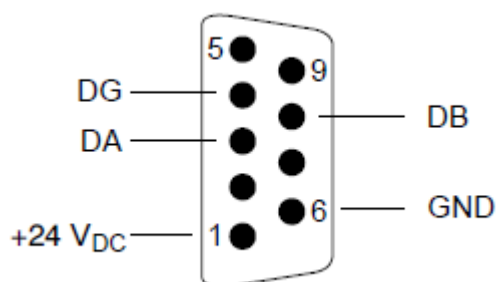
RJ-45	Разъем, 8-контактный, экранированный	1-RJ45-EMV
Кабель	Кабель CAN, по метражу	4-3301.0180
DB-9P	Вилка Sub-D, 9-контактный с защитой	1-CON-P1003
DB-9S	Розетка Sub-D, 9-контактный с защитой	1-CON-S1003
DB-9S2	Розетка Sub-D, 9-контактный, защита с 2 выходами	1-CON-S1004
Кабель	Кабель Ethernet CAT7, 3 м	1-Kab287-3

Размеры (в мм)



Обозначение разъема

Интерфейс CC-Link и напряжение питания (вилка)



Интерфейс CAN-Bus (розетка)

