

C16M...

Модуль для взвешивания бункеров, 20 т... 200 т

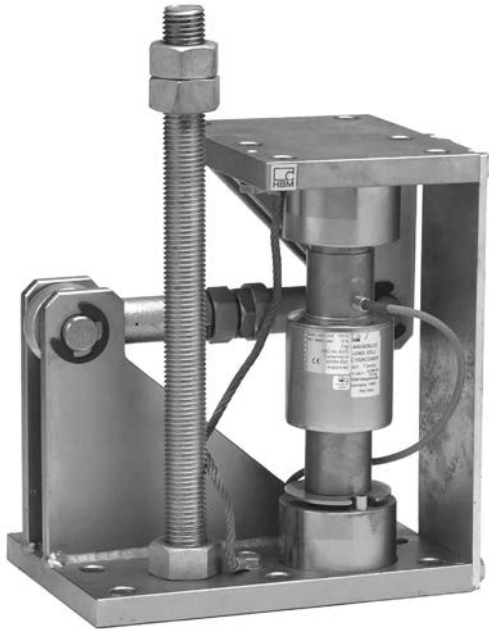
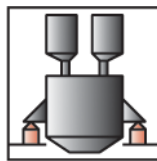
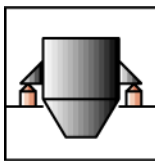


Рисунок с аксессуаром 1-ZAC16/MSL60T

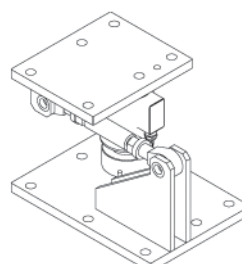
Особенности

- Оснащен самоустанавливающимся датчиком C16 класса D1, C3 или C4 по OIML R60
- В комплект поставки входит защита от горизонтальных перемещений
- Возможна установка защиты от опрокидывания (см. аксессуары)
- Не требует обслуживания
- Компактная конструкция минимальной высоты
- Простота установки
- Варианты исполнения с гальваническим покрытием или из нержавеющей стали
- Сертифицирован бюро технического надзора ФРГ (TUV)



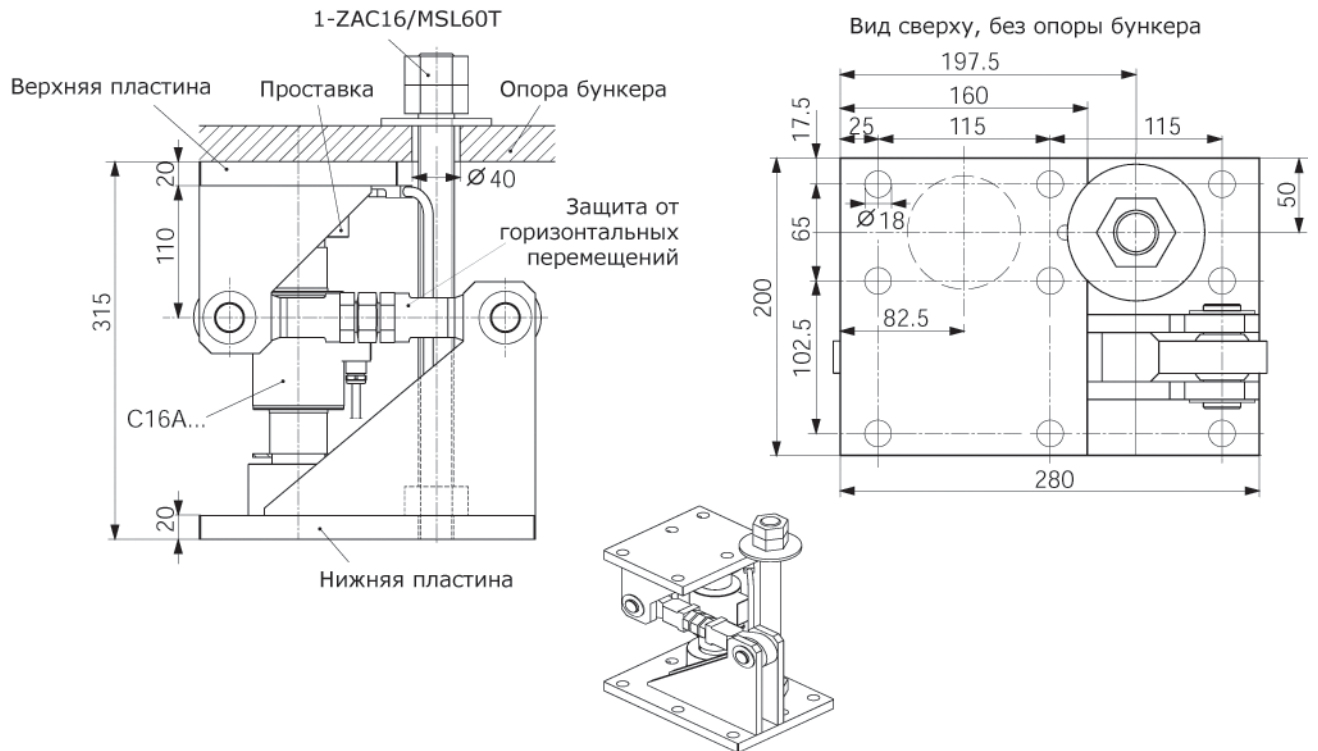
Размеры, мм

C16/M1LB20 t ... 40 t

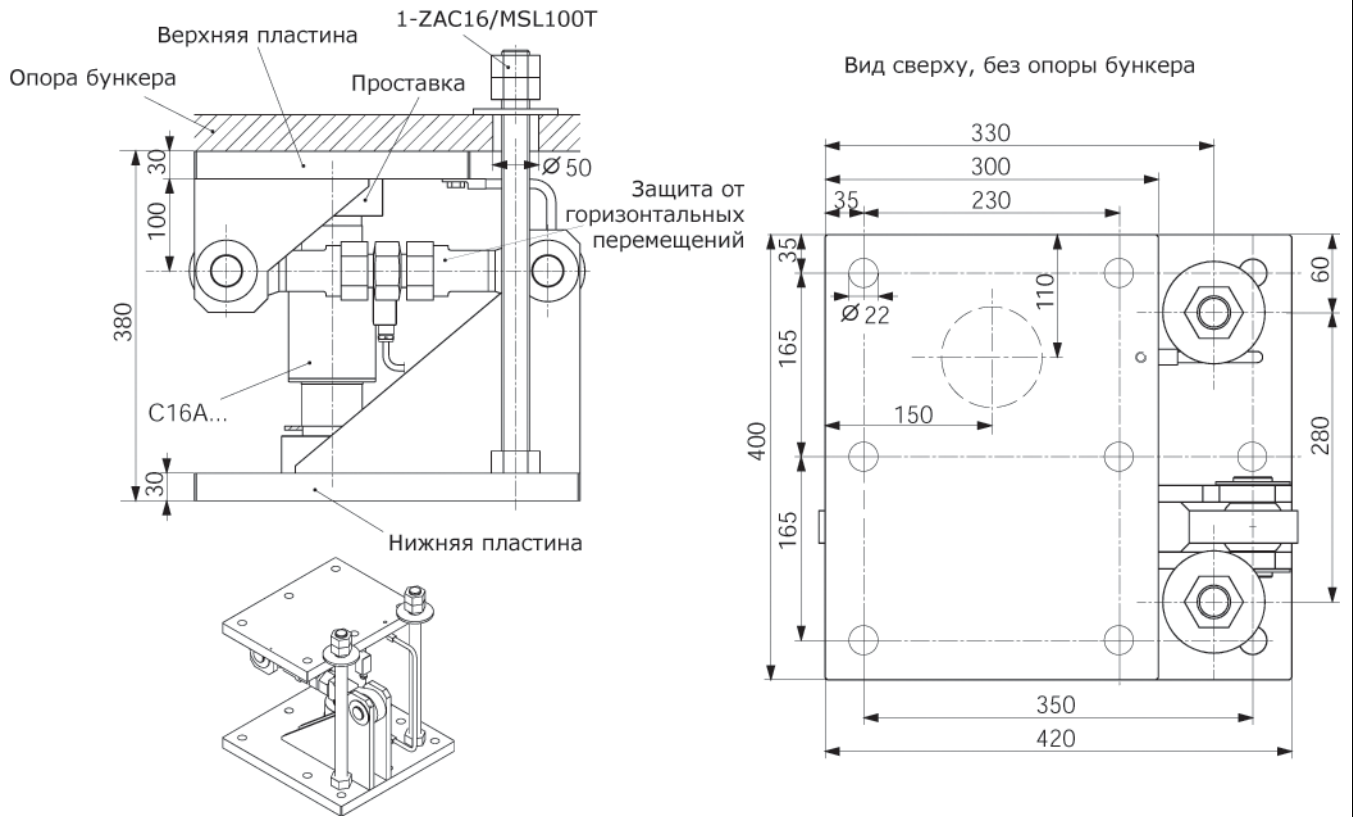


* Отверстие для установки защиты от опрокидывания (дополнительная принадлежность 1-ZAC16/MSL(R)40T)

C16/M1LB60 t



C16/M1LB100 t + 200 t



Технические характеристики

Макс. нагрузка	т	20	30	40	60	100	200
Предельная нагрузка	% от макс. нагрузки	150					
Возвратная сила, на 1 мм вертикального отклонения	% от приложенной нагрузки	0,49	0,76	0,94	0,52	0,48	0,81
Макс. допустимое боковое смещение поперек оси защиты от горизонтальных перемещений	мм	±4,0				±5,0	
Допустимая горизонтальная сила в направлении оси защиты от горизонтальных перемещений	кН	50			100	150	
Макс. допустимая подъемная сила, при использовании защитного приспособления*	кН	80			120	240	
Материал		С гальваническим покрытием или нержавеющая сталь					
Вес, ориент. (в зависимости от исполнения; включая датчик)	кг	20			55	105	107

* Защита от опрокидывания, например, стержень с резьбой (см. аксессуары), может монтироваться в имеющееся отверстие с резьбой.

Дополнительную информацию см. в соответствующей спецификации датчиков C16A...

Коды заказа

Модули C16/M1LB (с датчиком C16A...), предпочтительные типы

Тип	C16/M1LB
Материал	С гальваническим покрытием
Класс точности	D1 (OIML)
Макс. нагрузка	№ заказа
20 т	1-C16/M1LB20T
30 т	1-C16/M1LB30T
40 т	1-C16/M1LB40T
60 т	1-C16/M1LB60T
100 т	1-C16/M1LB100T
200 т	1-C16/M1LB200T**

** класс точности датчика: 0,1

Комплект поставки:

Полностью собранный модуль для взвешивания бункеров с защитой от горизонтальных перемещений, проставками, заземляющим кабелем и датчиком C16A.

Коды заказов модулей С16 (с датчиком С16А...), опциональные версии

№ заказа	
К-С16М	

Код	Опция 1: Материал	
V	С16/MSL (С гальваническим покрытием)	
R	С16/MSLR (Нержавеющая сталь)	[только при Опции 3 = 20/30/40]

Код	Опция 2: Точность	
0.1	0,1%	[только при Опции 3 = 200]
D1	D1 (OIML)	[только при Опции 3 = 20/30/40/60/100]
C3	C3 (OIML)	[только при Опции 3 = 20/30/40/60/100]
C4	C4 (OIML)	[только при Опции 3 = 30/40/60]

Код	Опция 3: Нагрузка	
20	20т	[только при Опции 2 = D1/C3]
30	30т	[только при Опции 3 = D1/C3/C4]
40	40т	[только при Опции 3 = D1/C3/C4]
60	60т	[только при Опции 3 = D1/C3/C4]
100	100т	[только при Опции 3 = D1/C3]
200	200т	[только при Опции 3 = 0,1]

Код	Опция 4: Ех защита (в соотв. с АТЕХ 95)	
N	Нет защиты	
1	АТЕХ Зона 1 + 21	[только при Опции 6 = N]
2	АТЕХ Зона 2 + 22 (не проводящая пыль)	[только при Опции 6 = N]
21D	АТЕХ II G EExd	[только при Опции 6 = N]

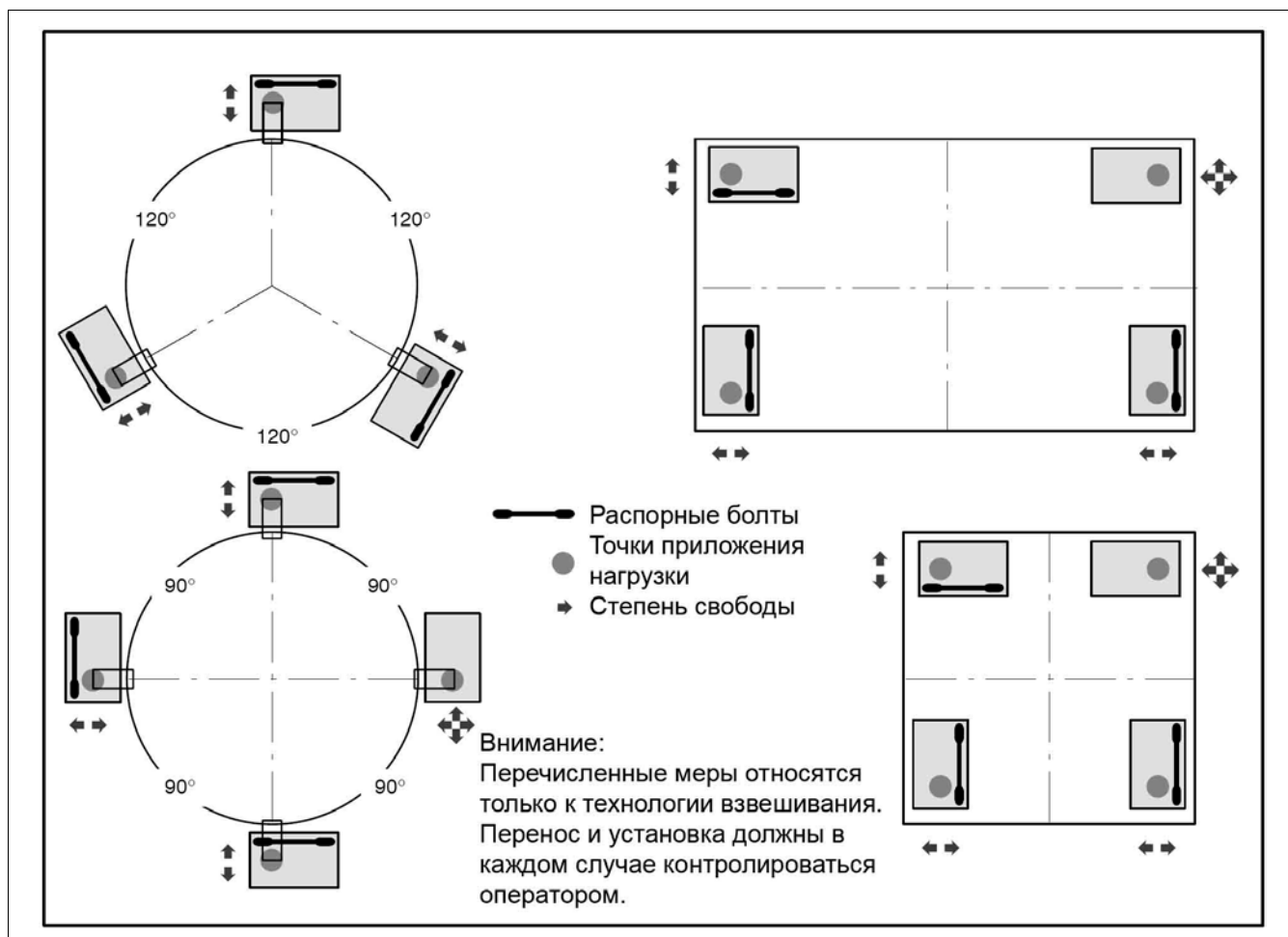
Код	Опция 5: Длина кабеля	
S12	12м (стандарт.)	[только при Опции 3 = 20/30]
S20	20м (стандарт.)	[только при Опции 3 = 40/60/100/200]
20	20м	[только при Опции 3 = 20/30]
40	40м	
20M	20м (метал. оплетка)	

Код	Опция 6: Прочее	
N	без	
L	с молнезащитой	[только при Опции 4 = N]
i	с цифровым датчиком С16i	[только при Опции 2 = С3; Опции 3 = 20/30/40/60; Опции 4 = N]

К-С16М -

[!!!] Не все коды сочетаются друг с другом. Обратите внимание на примечания в квадратных скобках!

Пример монтажа модуля с защитой от горизонтального перемещения



Аксессуары (заказываются дополнительно), каждый для **двух весовых модулей** (см. Размеры)

1-ZAC16/MSL40T, для C16/MSL20t... 40t. В состав входят:

- 1 шпилька с резьбой M20x1000*, **с гальваническим покрытием**
- 6 гаек M20 DIN 934, с гальваническим покрытием
- 2 шайбы DIN 9021, Ø21 мм, с гальваническим покрытием

1-ZAC16/MSLR40T, для C16/MSLR20t... 40t. В состав входят:

- 1 шпилька с резьбой M20x1000*, **нержавеющая сталь**
- 6 гаек M20 DIN 934, нержавеющая сталь
- 2 шайбы DIN 9021, Ø21 мм, нержавеющая сталь

1-ZAC16/MSL60T, для C16/MSL60t. В состав входят:

- 1 шпилька с резьбой M30x1000*, **с гальваническим покрытием**
- 6 гаек M30 DIN 934, с гальваническим покрытием
- 2 шайбы DIN 9021, Ø31 мм, с гальваническим покрытием

1-ZAC16/MSL100T, для C16/MSL100t + 200t. В состав входят:

- 4 шпильки с резьбой M30x1000*, **с гальваническим покрытием**
- 12 гаек M30 DIN 934, с гальваническим покрытием
- 4 шайбы DIN 9021, Ø31 мм, с гальваническим покрытием

*Шпильки подгоняются по месту установки

Прочие аксессуары:

Жесткие опоры одинаковой с модулями высоты.. Дополнительную информацию см. в соответствующей технической спецификации.

