

#### Описание изделия

Серия PC60 – это тензометрические датчики из алюминия выполненные для использования по схеме SINGLE POINT с улучшенной герметизацией. Используются в промышленности в неблагоприятных условиях эксплуатации.

#### Аттестация

- Соответствует МОЗМ для С3 (Y = 7 500)
- Соответствует АТЕХ для опасных зон 0, 1, 2, 20, 21, и 22
- Соответствует FM для опасных зон

#### Применение

- Настольные и напольные весы, конвейерные и медицинские весы.

#### Опции

- Y = 15 000 для С3

#### Основные особенности

- Номинальная нагрузка (E max.) от 30 кг до 750 кг.
- Материал - алюминий
- Степень защиты от окружающей среды IP67
- Максимальный размер платформы 600 x 600 мм

#### Упаковочный вес

- 2,0 кг

#### Аксессуары

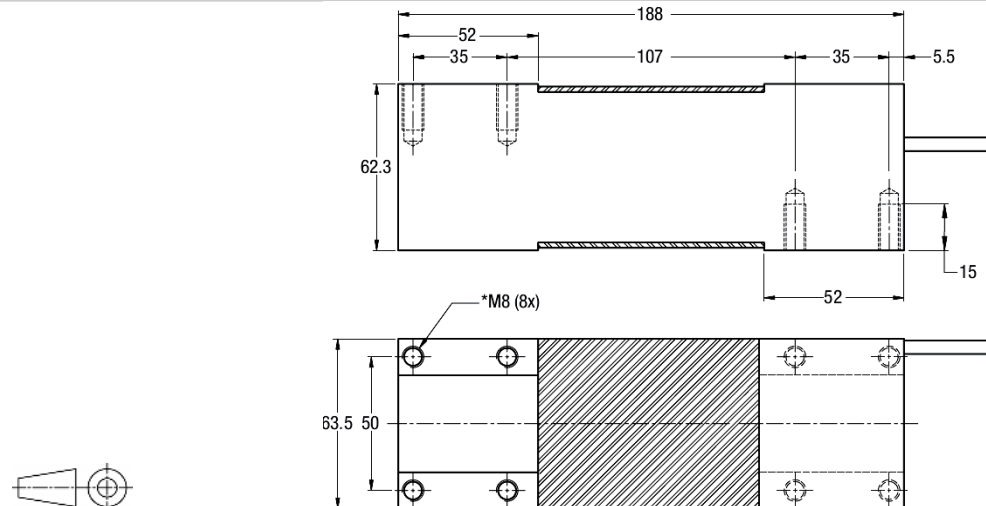
- Совместимый ряд электроники

### Спецификация

Номинальная нагрузка (E max.)	кг	30 / 50 / 100 / 200 / 300 / 500 / 750	
Класс точности по МОМЗ №60		(GP)	C3
Число поверочных делений (nLC)		-	3 000
Мин. нагрузка поверочного интервала (V min.)		-	E max. / 7 500
Температурный коэф. при мин. нагрузке (TCO)	%RO/10°C	≤ ± 0,0400	≤ ± 0,0187
Температурный коэф. по чувствительности (TCRO)	%RO/10°C	≤ ± 0,0200	≤ ± 0,0100
Комбинированная ошибка	% *RO	≤ ± 0,0500	≤ ± 0,0200
Нелинейность	% *RO	≤ ± 0,0400	≤ ± 0,0166
Гистерезис	% *RO	≤ ± 0,0400	≤ ± 0,0166
Дрейф (30 минут)	% *RO	≤ ± 0,0600	≤ ± 0,0166
Опции	Мин. нагр. поверочного интервала (Vmin. opt)	-	E max. / 15 000
	Темп. эффект при миним. нагрузке (TCO opt)	%RO/10°C	≤ ± 0,0093
Рабочий коэффициент передачи, Сп, (RO)	mV/V	2 ± 10%	
Баланс ноля	% *RO	≤ ± 5	
Напряжение питания	V	5... 15	
Входное сопротивление	Ω	413 ± 20	
Выходное сопротивление	Ω	350 ± 25	
Сопротивление изоляции (100 V DC)	MΩ	≥ 5 000	
Перегрузка допустимая	% *E max.	150	
Перегрузка разрушающая	% *E max..	300	
Боковая допустимая перегрузка	% *E max.	100	
Макс. размер платформы; нагрузка согласно МОМЗ №76	мм	600 x 600	
Максимальное расстояние от центра при E max.	мм	200	
Диапазон термокомпенсации	°C	-10 ...+40	
Рабочий температурный диапазон	°C	Россия: -20 ...+65; ЕС: -20 ...+65 (ATEX -20...+60)	
Материал тензодатчиков		алюминий	
Уплотнение		Заливка пластиком	
Степень защиты согласно DIN 40.050 (ГОСТ 14254-96)		IP67	

Пределы для нелинейности, гистерезиса и температурный коэффициент РКП являются стандартными величинами. Сумма нелинейности, гистерезиса и температурный коэффициент РКП отвечают требованиям OIML R60 с  $PLC=0,7$

### Монтажно-габаритные размеры (мм)



Монтажные болты М 8 8.8; усилие затяжки 25 Nm, резьбовое соединение предварительно смазать.

\* Допустимый стандарт резьбы 5/16 -20 UNC

### Схема электрических соединений

- Схема соединения 6-и проводная + экран
- Длина кабеля 3 м, диаметр кабеля 5,8 мм
- Изоляция кабеля – полиуретан
- Экран подсоединен к корпусу датчика

