

66-20 Весовой модуль



Описание

Весовые модули семейства 66-20 разработаны специально для использования вместе с тензодатчиками серии Q50 в пищевой и фармацевтической промышленности.

Использованные конструкционные материалы (плакированная легированная либо электрополированная нержавеющая сталь) позволяют этому весовому модулю стать идеальным решением в случаях, когда в месте эксплуатации весовой системы действуют жёсткие требования гигиенических стандартов CIP (Clean-in-Place = очистка технологического оборудования без его разборки) и SIP (Sterilization-in-Place = стерилизация технологического оборудования без разборки).

Весовые модули 66-20 – это унифицированное, компактное и экономичное решение задач высокоточного весоизмерения с широкой гаммой величин номинальной грузоподъёмности от 500 кг до 30 тонн.

Области применения

Системы взвешивания бункеров и резервуаров.

Ключевые особенности

Грузоподъёмность от 500 кг до 30 тонн

Конструкция из легированной или нержавеющей стали

Низкопрофильный дизайн

Простота монтажа и очистки

Специальная разработка для бункерного взвешивания

Встроенная защита от опрокидывания

Минимальная высота подъёма при замене тензодатчика

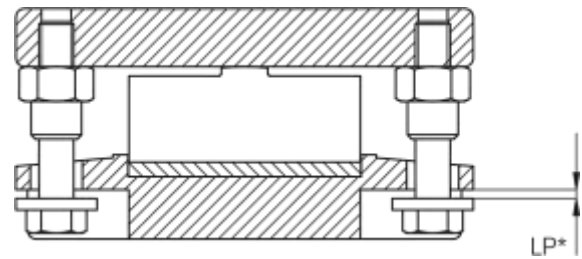
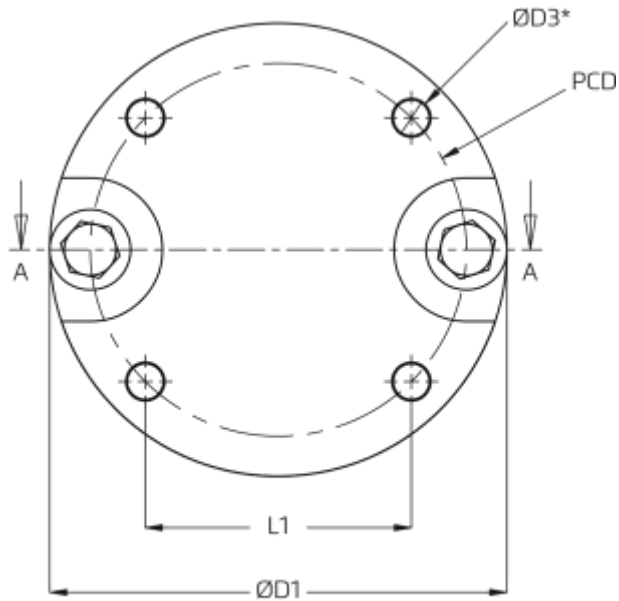
Аксессуары

Вспомогательное приспособление для сварки

RoHS
compliant

 **flintec**
quality + precision

Монтажно-габаритные размеры (мм)



key

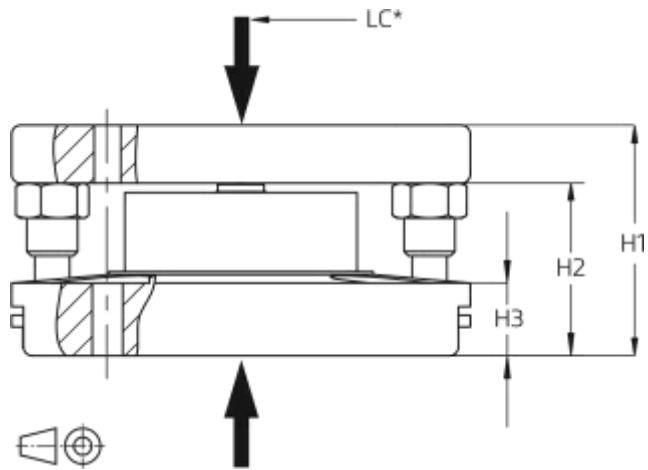
ØD3* - 8xD3 (для типоразмера болтов Т1)

LP* - Зазор 2-3 мм для защиты от опрокидывания

LC* - Центр нагрузки

Внимание!:

Монтажные болты не входят в комплект поставки.
Грузоприёмная часть и фундаментная пластина должны быть расположены строго горизонтально: - уклон не более 0.8/100 для общих случаев применения.
Необходимо использование внешних демпфирующих стопоров.



Тип весового модуля	Грузоподъёмность	D1	D3	H1	H2	H3	PCD	L1	T1	Макс. опрокидывающая сила (тонн)	Вес модуля без тензодатчика (кг)
66-20	500 кг ... 5 т	158	13	79.5	59.5	29	130	92	M12	2.5	6.7
	10 т	188	13	104	74	37	146	103	M12	2.5	13.1
	20 т ... 30 т	228	17	124	91.4	42	185	131	M16	4.5	21.4

Размеры и технические данные могут быть изменены без предварительного уведомления.