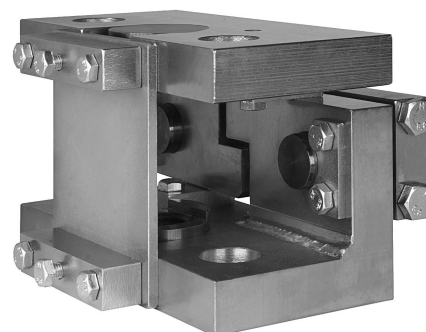


Весовой модуль 55-01-11 с тензодатчиком RC3



Модуль в сборе

Описание изделия

Весовые модули для тензометрических датчиков FLINTEC разработаны таким образом, чтобы препятствовать влияниям нежелательных сил на работу тензометрического датчика.

Модуль 55-01-11 – это самовыравнивающийся весовой модуль с превосходной передачей нагрузки.

Модуль специально разработан для использования датчиков типа RC3 в бункерных весах и системах взвешивания емкостей и включает балансиры для устранения периодических колебаний, вызванных медленно движущимися устройствами смешивания и т.д.

Весовой модуль поставляется предварительно собранным, включая блокиратор и готовым для установки при помощи болтовых соединений или сварки.

Материал: оцинкованная сталь (по заказу – нержавеющая сталь).

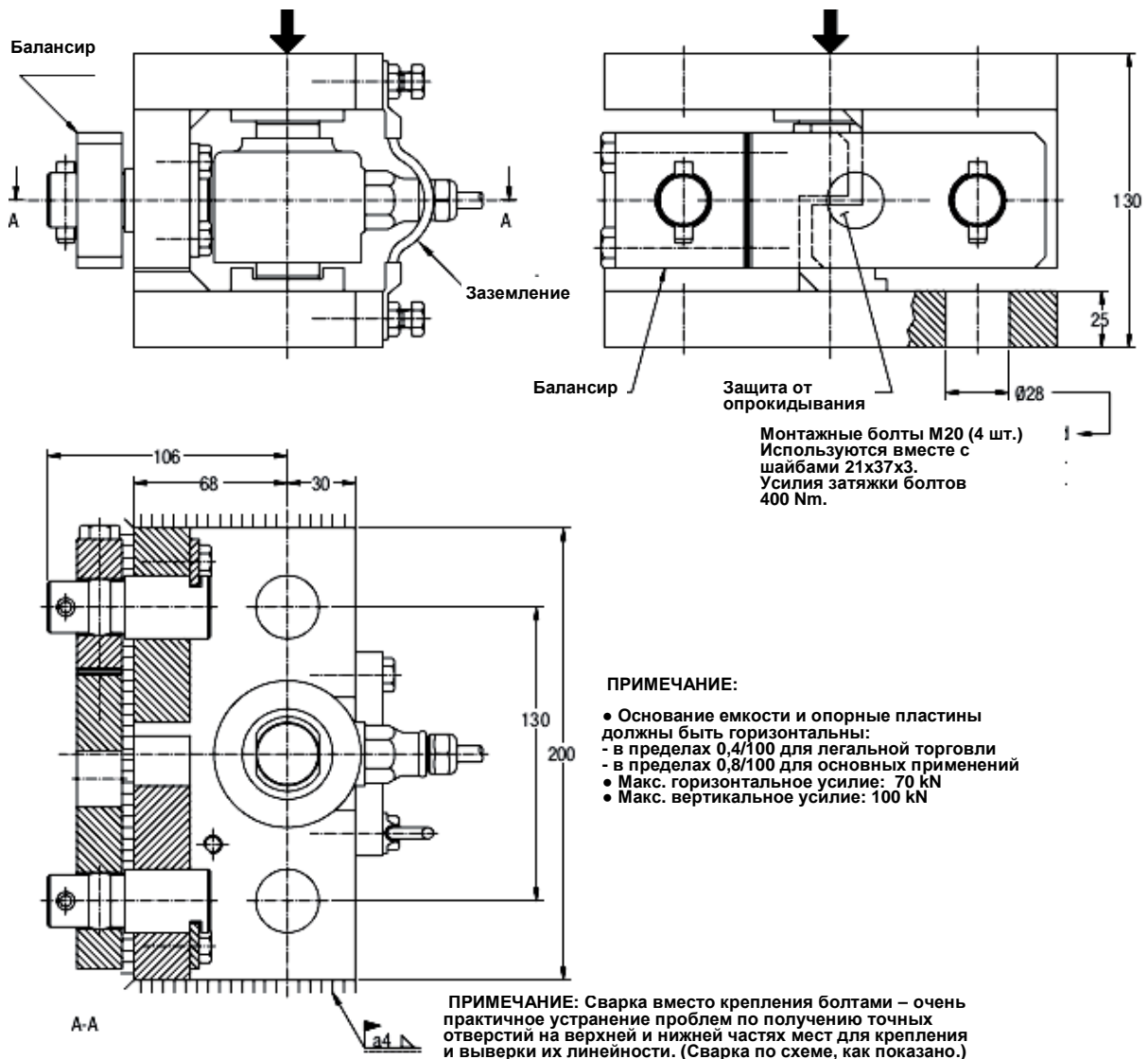
Основные особенности

- Диапазон E max.: 7,5 т, 15 т и 22,5 т
- Очень простая установка
- Очень прочный
- Специальная разработка для бункерных весов и систем взвешивания емкостей с о смешивающими устройствами
- Встроенная защита от опрокидывания
- Для замены тензодатчика требуется минимальная высота подъема
- Сертификат W&M

Упаковочный вес

- 13 кг (без тензодатчика)

Монтажно-габаритные размеры (мм)

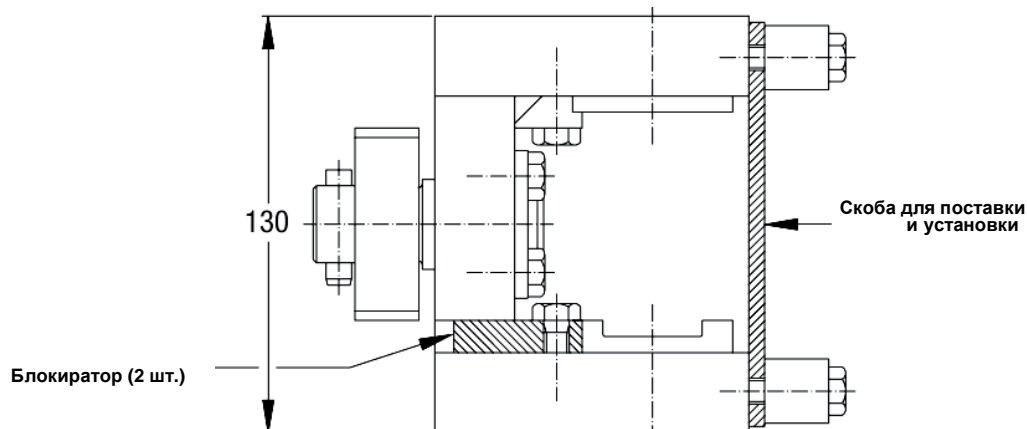


По запросу заказчику поставляются сборочные чертежи с инструкциями и чертежи в формате CAD.

Примечание:

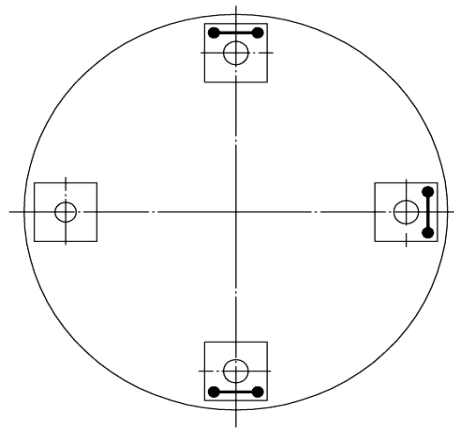
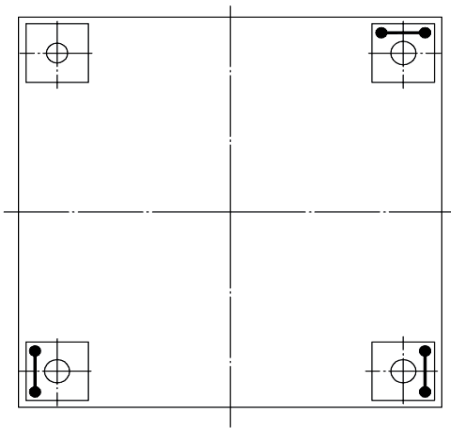
- 3 точки нагрузки опор снабжены балансиром все другие – без балансиров
- См. следующую стр.: ориентировка балансиров.

Модуль, собранный для поставки и транспортировки

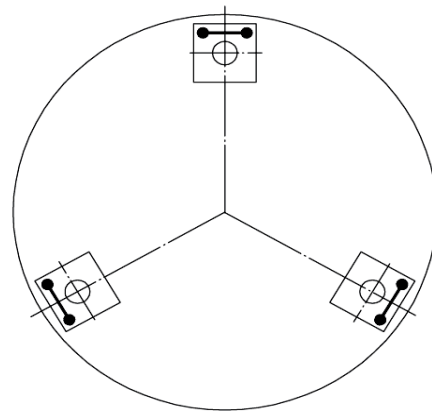
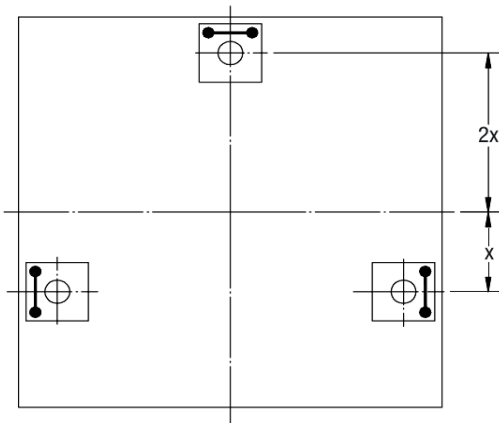


Ориентировка балансиров весового модуля 55-01-11

Весовая система с 4 тензодатчиками.



Весовая система с 3 тензодатчиками.



Символы чертежа



Модуль с
балансиром



Модуль без
балансира