

Описание изделия

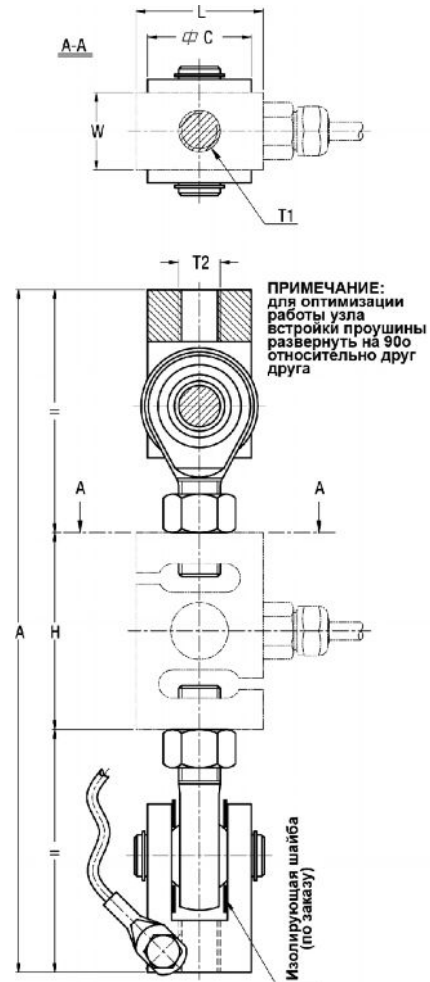
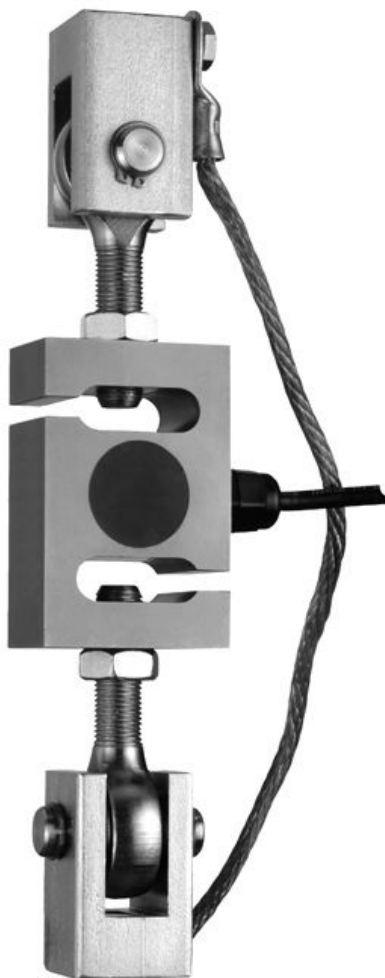
Опоры и узлы встройки для тензометрических датчиков FLINTEC разработаны таким образом, чтобы препятствовать влияниям нежелательных сил на работу тензометрического датчика.

Узел 53-04 – это самовыравнивающийся узел на сжатие/растяжение.

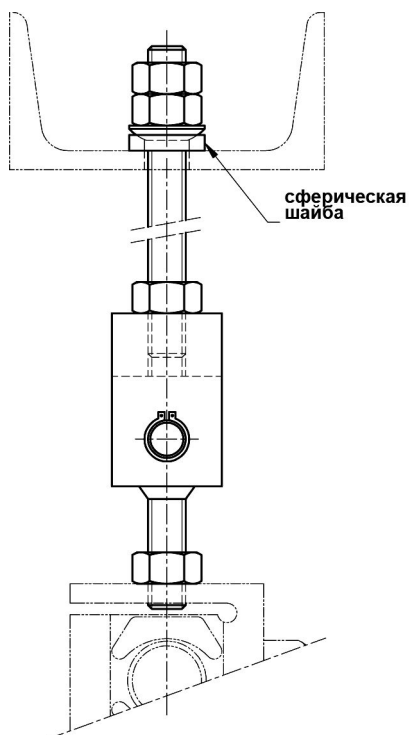
Материал: стандартная версия - оцинкованная сталь.

Основные особенности

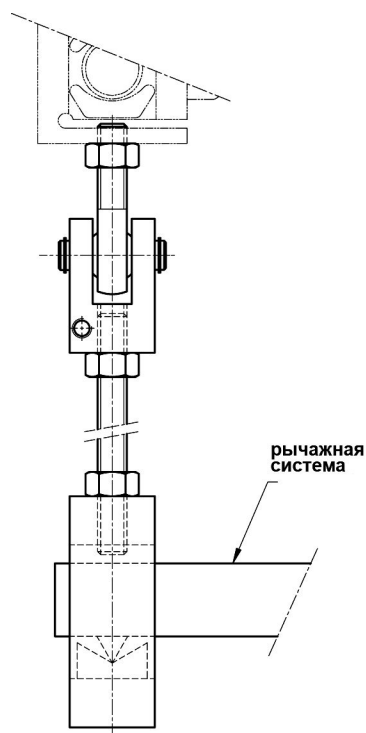
- Диапазон E max.: от 100 кг до 5 000 кг
- Очень простая установка
- Специальная разработка для бункерных весов, систем взвешивания емкостей и гибридных весовых систем
- Сертификат W&M

Примеры


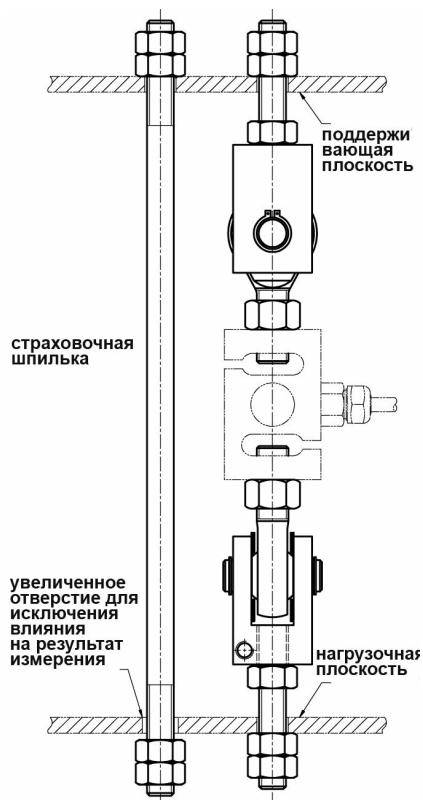
Тип датчика	E max. в кг	H	L	W	A	C	T1	T2	Макс. статическая нагрузка в кН
UB6 - 1/2/5 кН	102/204/510	61,5	61,5	30	220	30	M12	M12	2/4/10
ULB - 100/200/500 кг		76,2	49	30	220	30	M12	M12	2/4/10
UB1 - 10/20 кН	1020/2039	92	86	30	275	40	M16	M16	20/30
ULB - 1 000 кг		76,2	49	30	264	40	M16	M16	20
ULB - 2 000 кг		86,1	76,2	30	270	40	M16	M16	30
ULB - 3 000 кг		88,7	88,7	40	310	50	M20x1,5	M20	45
UB1 - 50 кН	5099	136	143	43	400	60	M24x2	M24	75
ULB - 5 000 кг		146	91,2	56,4	420	60	M24x2	M24	75



Улучшенное соединение при помощи сферической шайбы



Гибридная схема соединения весовой системы



Применение дополнительной страховочной шпильки