

Весовой модуль 52-28 с датчиком SB8

Описание продукта

Весовые модули для датчиков Flintec разработаны специально для того, чтобы препятствовать воздействию нежелательных сил на работу датчика.

Весовой модуль 52-28 - компактен и очень эффективен, разработан для датчиков взвешивания, применяемых в бункерах и резервуарах. Все модули могут быть свободно ориентированы и установлены в пределах габаритов весов. Установка датчика в модуль позволяет устранить колебания, вызванные медленным движением и т.п. При поставке в комплекте с датчиком, весовой модуль будет полностью смонтирован перед отправкой и готов к установке, посредством сваривания или прикручивания.

Специально разработан для датчиков типа SB6 и SB8.

Материал: оцинкованная сталь; доступно исполнение из нержавеющей стали

Основные особенности

- Универсальная система
- Возможность измерения до 500 кг
- Конструкция передачи усилия типа «маятник»
- Упрощенная установка
- Контроль соединения (5 кН)
- Наконечник тяги гарантирует установку без напряжения =>оптимальную точность/возврат к 0
- Защита от опрокидывания (5 кН)
- Защита от перегруза
- Оснащен подъемным устройством

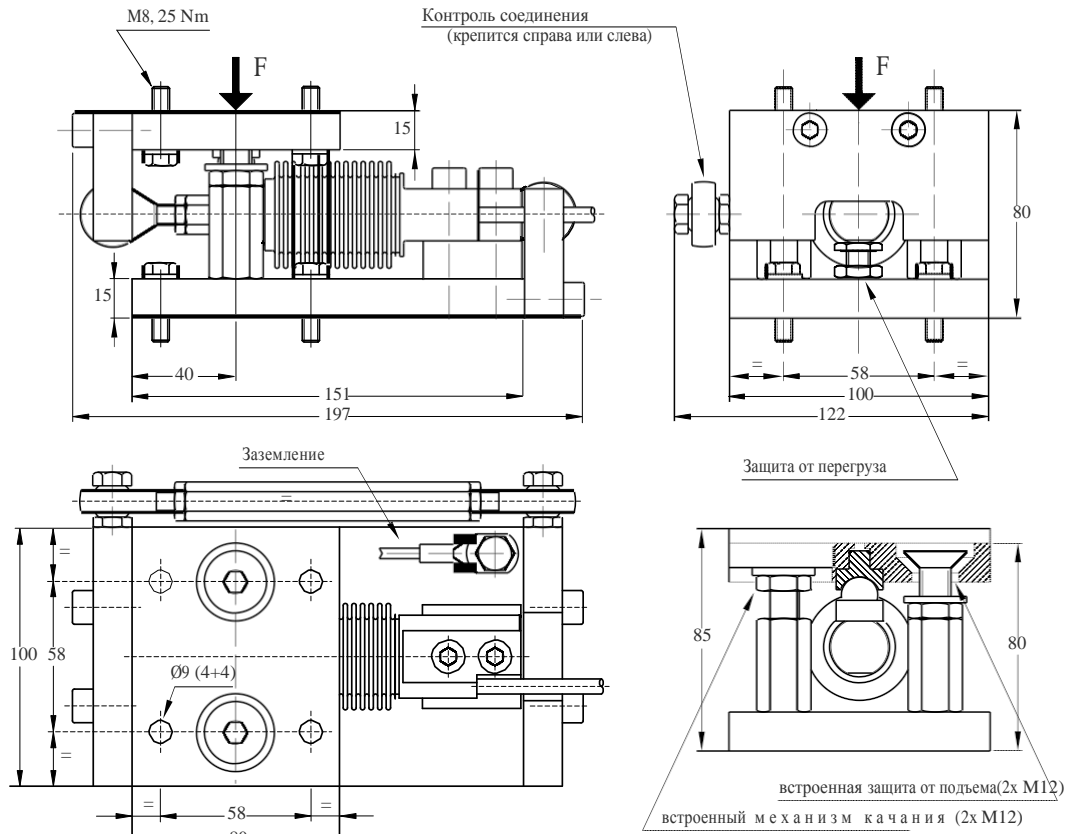
Опции

Весовой модуль без контроля соединения
Исполнение из нержавеющей стали

Аксессуары

Крепления под сварку
Сварочная пластина

Размеры (в мм)



Примечание:

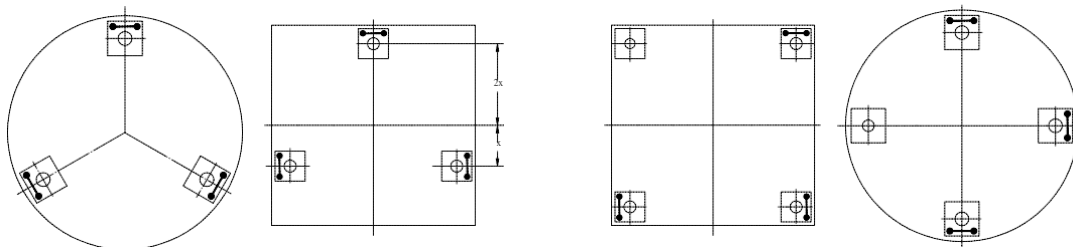
- Опоры резервуара и пластина основания горизонтальны:
- в пределах 0.4/100 для приложений торговли,
- в пределах 0.8/100 для общего применения.
- Максимальная сила контроля соединения: 5 кН
- Максимальная сила защиты от опрокидывания 5 кН



Ориентация модуля

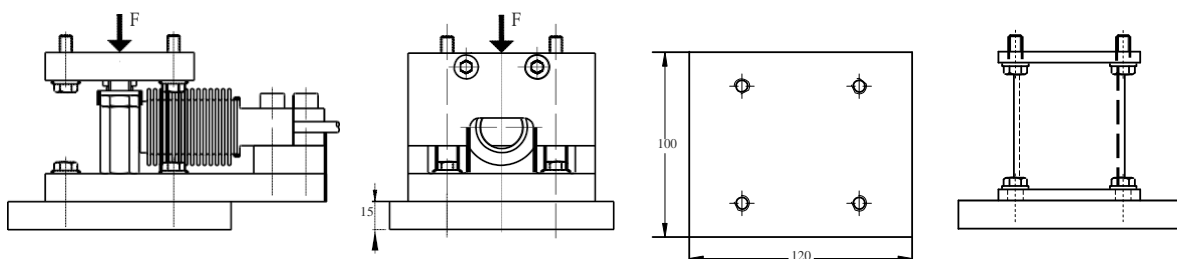
3 датчика

4 датчика



Дополнения

Сварочная плита



Сварочная плита внизу (показана тут), сверху, или сверху и внизу

Сварочные крепления